

Návod k obsluze a montáži Sklokeramické varné desky s indukcí



Před umístěním, instalací a uvedením přístroje do provozu si **bezpodmínečně** přečtěte tento návod k obsluze a montáži. Ochráníte tak sebe a zabráníte škodám.

Obsah

Bezpečnostní pokyny a varovná upozornění	4
Váš příspěvek k ochraně životního prostředí	13
Popis přístroje	14
Varná deska	14
KM 6113	14
KM 6112 / KM 6115 / KM 6116	15
KM 6117	16
KM 6118	17
ovládací prvky a indikátory	18
Údaje k varným zónám	20
První uvedení do provozu	22
První čištění varné desky	22
První uvedení varné desky do provozu	22
Indukce	23
Princip funkce	23
Zvuky	24
Varné nádoby	25
Tipy pro úsporu energie	26
Rozsah nastavení	27
Obsluha	28
Princip ovládání.....	28
Zapnutí.....	29
Nastavení / změna stupně výkonu.....	29
Vypnutí.....	29
Ukazatel zbytkového tepla.....	29
Automatické předvaření	30
Funkce Booster	31
Udržování teploty	33
Časovač	34
Kuchyňský budík.....	34
Automatické vypnutí varné zóny	35
Současné použití funkcí časovače	36
Bezpečnostní zařízení	37
Zablokování zprovoznění / blokování.....	37
Řízení výkonu	38
Bezpečnostní vypnutí.....	38

Ochrana proti přehřátí	39
Čištění a ošetřování	40
Programování	42
Reset	45
Co udělat, když ...?	46
Příslušenství k dokoupení	50
Bezpečnostní pokyny pro vestavbu	51
Bezpečnostní vzdálenosti	52
Pokyny k montáži	56
Rozměry pro vestavbu	57
KM 6112	57
KM 6113	58
KM 6115	59
KM 6116	60
KM 6117	61
KM 6118	62
Vestavba	63
Elektrické připojení	64
Schéma připojení	66
Servisní služba, typový štítek, záruka	67
Informační listy výrobků	68

Bezpečnostní pokyny a varovná upozornění

Tato varná deska odpovídá předepsaným bezpečnostním předpisům. Při neodborném používání však může dojít k poranění osob a vzniku věcných škod.

Před uvedením varné desky do provozu si pozorně přečtěte návod k obsluze a montáži. Obsahuje důležité pokyny pro montáž, bezpečnost, používání a údržbu. Tím chráníte sebe a zabráníte škodám na varné desce.

Miele neručí za škody způsobené nedbáním těchto pokynů a upozornění.

Návod k obsluze a montáži uschovejte a předejte ho případnému novému majiteli.

Používání ke stanovenému účelu

- ▶ Tato varná deska je určena pro používání v domácnosti a v prostorách podobných domácnostem.
- ▶ Tato varná deska není určena k používání venku.
- ▶ Používejte varnou desku výhradně v domácnosti k přípravě jídel a udržování jejich teploty. Všechny ostatní způsoby používání jsou nepřijatelné.
- ▶ Osoby, které kvůli svým fyzickým, smyslovým nebo duševním schopnostem nebo kvůli své nezkušenosti nebo neznalosti nejsou schopné varnou desku samy bezpečně obsluhovat, musí být při obsluze pod dozorem. Tyto osoby smí přístroj používat bez dozoru jen tehdy, pokud jim byla jeho obsluha vysvětlena tak, že ho dokážou obsluhovat bezpečně. Musí být schopné rozpoznat a chápat možná nebezpečí vyplývající z chybné obsluhy.

Bezpečnostní pokyny a varovná upozornění

Děti v domácnosti

- ▶ Děti mladší osmi let se nesmí samy bez dozoru pohybovat v blízkosti varné desky.
- ▶ Děti starší osmi let smí varnou desku používat bez dozoru jen tehdy, pokud jim byla její obsluha vysvětlena tak, že ji dokážou obsluhovat bezpečně. Děti musí být schopné rozpoznat a chápat možná nebezpečí vyplývající z chybné obsluhy.
- ▶ Děti nesmí varnou desku čistit bez dozoru.
- ▶ Dávejte pozor na děti, které se zdržují v blízkosti varné desky. Nikdy jim nedovolte, aby si s varnou deskou hrály.
- ▶ Varná deska se za provozu zahřeje na velmi vysokou teplotu a zůstane horká ještě nějakou dobu po vypnutí. Nedovolte dětem, aby se k varné desce přibližovaly, dokud nevychladne tolik, že je vyloučeno jakékoli nebezpečí popálení.
- ▶ **Nebezpečí popálení!**
V odkládacích prostorech nad varnou deskou nebo za ní nenechávejte žádné předměty, které by mohly upoutat pozornost dětí. Děti by to mohlo svádět k lezení na přístroj.
- ▶ **Nebezpečí popálení a opaření!**
Otočte ucha hrnců a rukojeti pánví stranou nad pracovní plochu, aby děti nemohly nádobí stáhnout a popálit se.
- ▶ **Nebezpečí udušení!** Děti by si mohly hrát s obalovým materiálem, např. fólií, mohly by se do ní balit nebo si ji dávat přes hlavu a udusit se. Proto veškerý obalový materiál uchovávejte mimo dosah dětí.
- ▶ Používejte zablokování zprovoznění, aby varnou desku nemohly bez dozoru zapnout děti. Když varnou desku používáte, zapněte blokování, aby děti nemohly změnit (zvolená) nastavení.

Technická bezpečnost

- ▶ Neodborně prováděné práce spojené s instalací, údržbou nebo opravami mohou uživatele vystavit značnému nebezpečí. Práce spojené s instalací a údržbou jakož i opravy smí provádět pouze autorizovaní odborníci pověřeni firmou Miele.
- ▶ Poškozená varná deska může ohrozit Vaši bezpečnost. Zkontrolujte ji ohledně viditelných poškození. Poškozený přístroj nikdy neuvádějte do provozu.
- ▶ Spolehlivý a bezpečný provoz varné desky je zajištěn jen tehdy, když je připojena k veřejné elektrické síti.
- ▶ Elektrická bezpečnost varné desky je zajištěna jen tehdy, když je připojena k elektrickému systému s ochranným vodičem nainstalovanému podle předpisů. Tento základní bezpečnostní požadavek musí být splněn. V případě pochybností nechte elektrickou instalaci zkontrolovat kvalifikovaným elektrikářem.
- ▶ Připojovací údaje (frekvence a napětí) uvedené na typovém štítku varné desky musí bezpodmínečně souhlasit s odpovídajícími parametry elektrické sítě, aby se varná deska nepoškodila. Před připojením tyto údaje porovnejte. V případě pochybností se zeptejte kvalifikovaného elektrikáře.
- ▶ Rozbočovací vícenásobné zásuvky a prodlužovací kabely neposkytují nutnou bezpečnost (nebezpečí požáru). Varnou desku pomocí nich k elektrické síti nepřipojujte.
- ▶ Používejte varnou desku jen vestavěnou, aby byla zajištěna její bezpečná funkce.
- ▶ Tato varná deska nesmí být provozována na nestabilních místech (např. na lodi).
- ▶ Dotyk přípojů pod napětím a změna elektrické a mechanické konstrukce Vás ohrožují a mohou vést k poruchám funkce varné desky. Nikdy neotvírejte plášť varné desky.

Bezpečnostní pokyny a varovná upozornění

- ▶ Opravy varné desky smí provádět pouze servisní služba Miele, jinak zaniká nárok na záruku.
- ▶ Pouze u originálních náhradních dílů garantuje společnost Miele, že budou splňovat bezpečnostní požadavky. Vadné součásti nahraďte jen originálními náhradními díly.
- ▶ Varná deska není určena pro provoz s externím časovým spínačem nebo systémem dálkového ovládání.
- ▶ Varnou desku musí připojit k elektrické síti kvalifikovaný elektrikář (viz kapitola "Elektrické připojení").
- ▶ Když je poškozený síťový připojovací kabel, musí ho kvalifikovaný elektrikář nahradit speciálním přípojným kabelem typu CYSY (s PVC izolací). Viz kapitola "Elektrické připojení".
- ▶ Při instalačních a údržbářských pracích stejně jako při opravách musí být varná deska úplně odpojená od elektrické sítě. Zajistíte to tím, že
 - je vypnutý jistič elektrické instalace nebo
 - je vyšroubovaná šroubovací pojistka elektrické instalace nebo
 - je vytažená elektrická zástrčka (je-li k dispozici) ze zásuvky. Při vytahování zástrčky netahejte za připojovací síťový kabel, nýbrž za zástrčku.
- ▶ Nebezpečí úrazu elektrickým proudem!
Při závadě nebo když se objeví praskliny, trhliny nebo pukliny ve sklokeramické desce, neuvádějte varnou desku do provozu případně ji ihned vypněte. Odpojte ji od elektrické sítě. Zavolejte servisní službu.
- ▶ Pokud je varná deska zabudovaná za nábytkovými dvířky, je možné ji provozovat pouze s otevřenými dvířky. Za zavřenými dvířky se hromadí teplo a vlhkost. Tím se může poškodit varná deska, skříň pro vestavbu a podlaha. Nábytková dvířka zavřete až po zhasnutí ukazatelů zbytkového tepla.

Bezpečnostní pokyny a varovná upozornění

Provozní zásady

- ▶ Varná deska se za provozu zahřeje na vysokou teplotu a zůstane horká ještě nějakou dobu po vypnutí. Teprve až zhasnou ukazatele zbytkového tepla, nehrozí již nebezpečí popálení.
- ▶ Předměty v blízkosti zapnuté varné desky mohou začít hořet v důsledku vysokých teplot.
Varnou desku nikdy nepoužívejte k vytápění místností.
- ▶ Oleje a tuky se mohou při přehřátí vznítit. Při práci s oleji a tuky nenechte varnou desku nikdy bez dozoru.
Hořící oleje a tuky nikdy nehaste vodou. Varnou desku vypněte a zadržte plameny opatrně poklicí nebo hasicí houní.
- ▶ Plameny mohou zapálit tukové filtry odsávače par. Pod odsávačem par nikdy neflambujte.
- ▶ Když se zahřejí nádoby se spreji, snadno vznětlivé kapaliny nebo hořlavé materiály, mohou se vznítit. Proto snadno vznětlivé předměty nikdy neuchovávejte v zásuvkách přímo pod varnou deskou.
Případné příborníky musí být z žáruvzdorného materiálu.
- ▶ Nikdy neohřívejte nádobí bez obsahu.
- ▶ V uzavřených sklenicích vzniká při zavařování a ohřívání přetlak, v jehož důsledku se mohou roztrhnout. Nepoužívejte varnou desku k zavařování a ohřívání sklenic.
- ▶ Když varnou desku přikryjete, hrozí při nechtěném zapnutí nebo zbytkovém teple nebezpečí, že se vznítí, praskne nebo roztaví materiál pokrývky. Varnou desku nikdy nepřikrývejte, např. krycími deskami, plátnem nebo ochrannou fólií.
- ▶ Při zapnuté varné desce, nechtěném zapnutí nebo zbytkovém teple hrozí nebezpečí, že se zahřejí kovové předměty odložené na varné desce. Jiné materiály se mohou roztavit nebo vznítit. Vlhké pokličky se mohou přisát. Varnou desku nepoužívejte jako odkládací plochu. Varné zóny po použití vypněte!

Bezpečnostní pokyny a varovná upozornění

- ▶ Můžete se popálit o horkou varnou desku. Při všech pracích na horkém přístroji si chraňte ruce izolačními rukavicemi nebo chňapkami. Používejte jen suché rukavice nebo chňapky. Mokré nebo vlhké textilie lépe vedou teplo a mohou způsobit popálení párou.
- ▶ Když v blízkosti varné desky používáte elektrický přístroj (např. ruční mixér), dbejte na to, aby se jeho síťový přípojovací kabel nedostal do styku s horkou varnou deskou. Mohla by se poškodit izolace kabelu.
- ▶ Sůl, cukr nebo zrnka písku, např. z čištění zeleniny, mohou způsobit škrábance, když se dostanou na spodní stranu nádobí. Než na varnou desku postavíte nádobí, dávejte pozor, aby dno nádobí i sklokeramická deska byly čisté.
- ▶ Když na sklokeramickou desku spadnou byť i malé předměty jako např. solnička, mohou v ní vzniknout trhliny nebo praskliny. Dávejte pozor, aby na sklokeramickou desku nespadly žádné předměty.
- ▶ Horké předměty na sensorových tlačítkách a ukazatelích by mohly poškodit elektroniku, která se nachází pod nimi. Proto horké hrnce a pánve nikdy nestavte na sensorová tlačítka a ukazatele.
- ▶ Když se na horkou varnou desku dostane cukr, jídla obsahující cukr, umělá hmota nebo alobal a roztaví se, poškodí při chladnutí sklokeramickou desku. Přístroj okamžitě vypněte a tyto látky ihned důkladně seškrábněte škrabkou na sklo. Použijte při tom chňapky. Varné zóny pak po vychladnutí dočistěte čisticím prostředkem na sklokeramiku.
- ▶ Prázdné hrnce, které se ohřívají na varné desce, mohou způsobit poškození sklokeramické desky. Nenechávejte varnou desku během provozu bez dozoru!
- ▶ Používejte pouze hrnce a pánve s hladkým dnem. Drsná dna hrnců a pánví mohou poškrábat sklokeramickou desku.
- ▶ Varné nádobí při přemísťování zvedejte. Tak zabráníte šmouhám vzniklým otěrem a škrábancům.

Bezpečnostní pokyny a varovná upozornění

- ▶ Z důvodu rychlého rozehrátí indukčních zón může za jistých okolností teplota na dně varného nádobí za velmi krátkou dobu dosáhnout hodnoty samovznícení olejů nebo tuků. Nenechávejte varnou desku za provozu bez dozoru!
- ▶ Tuky a oleje zahřívejte maximálně jednu minutu a nikdy na to nepoužívejte funkci Booster.
- ▶ Pouze pro osoby s kardiostimulátorem: V bezprostřední blízkosti zapnuté varné desky vzniká elektromagnetické pole. Újma pro kardiostimulátor je však nepravděpodobná. V případě pochybností se obraťte na výrobce kardiostimulátoru nebo na svého lékaře.
- ▶ Elektromagnetické pole zapnuté varné desky může být na újmu funkce magnetizovatelných předmětů. Kreditní karty, paměťová média, kalkulačky atd. se nesmí nacházet v bezprostřední blízkosti zapnuté varné desky.
- ▶ Kovové předměty, které jsou uloženy v zásuvce pod varnou deskou, se mohou při delším, intenzivním používání přístroje zahřát na vysokou teplotu. V zásuvce přímo pod varnou deskou neuchovávejte kovové předměty.
- ▶ Varná deska je vybavena ventilátorem chlazení. Pokud se pod zabudovaným přístrojem nachází zásuvka, musíte dbát na dostatečný odstup mezi obsahem zásuvky a spodní stranou přístroje, aby byl zaručen dostatečný přívod vzduchu pro varnou desku. V zásuvce neskladujte špičaté nebo malé předměty nebo papír, protože mohou větracími štěrbinami vniknout nebo být nasáty do skříně přístroje a poškodit tak ventilátor nebo omezit chlazení.
- ▶ Na varné zóně, zóně pro pekáč nebo ve varné oblasti PowerFlex nepoužívejte nikdy současně dvě varné nádoby.
- ▶ Když nádobí na varné zóně nebo zóně pro pekáč stojí jen částečně, mohou se ucha nebo rukojeti za jistých okolností zahřát na velmi vysokou teplotu.
Na varnou zónu nebo zónu pro pekáč pokládejte varné nádobí vždy doprostřed!

Bezpečnostní pokyny a varovná upozornění

Čištění a ošetřování

▶ Pára z parního čisticího zařízení se může dostat k součástem pod napětím a vyvolat zkrat.

Na čištění varné desky nikdy nepoužívejte parní čisticí zařízení.

▶ Pokud je varná deska zabudována nad pečicí troubou nebo sporákem s pyrolýzou, nezprovozňujte ji během pyrolýzy, protože se může aktivovat ochrana proti přehřátí varné desky (viz příslušná kapitola).

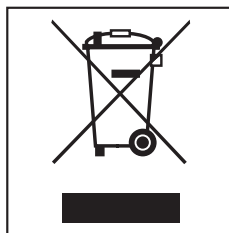
Likvidace přepravního obalu

Obal chrání přístroj před poškozením během přepravy. Obalové materiály byly zvoleny s přihlédnutím k aspektům ochrany životního prostředí a k možností jejich likvidace, a jsou tedy recyklovatelné.

Vrácení obalů do materiálového cyklu šetří suroviny a snižuje množství odpadů. Váš specializovaný prodejce odebere obal zpět.

Likvidace starého přístroje

Staré elektrické a elektronické přístroje obsahují často ještě cenné materiály. Obsahují ale také škodlivé látky, které byly zapotřebí pro jejich funkčnost a bezpečnost. V komunálním odpadu nebo při špatné manipulaci mohou poškodit lidské zdraví a životní prostředí. Svůj starý přístroj proto v žádném případě nedávejte do komunálního odpadu.



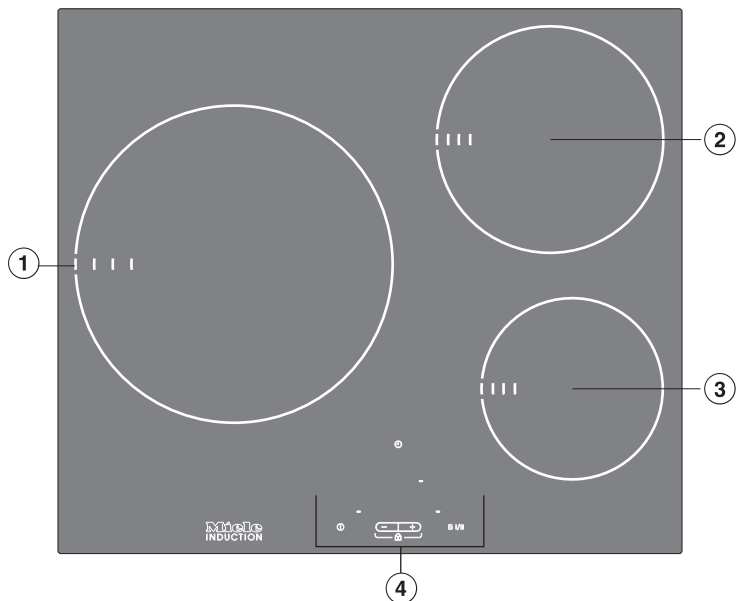
Pro likvidaci starých elektrických a elektronických přístrojů využijte sběrné místo zřízené k tomuto účelu v místě Vašeho bydliště. Případně se informujte u Vašeho prodejce.

Postarejte se prosím o to, aby byl Váš starý přístroj až do doby odvezení uložen mimo dosah dětí.

Popis přístroje

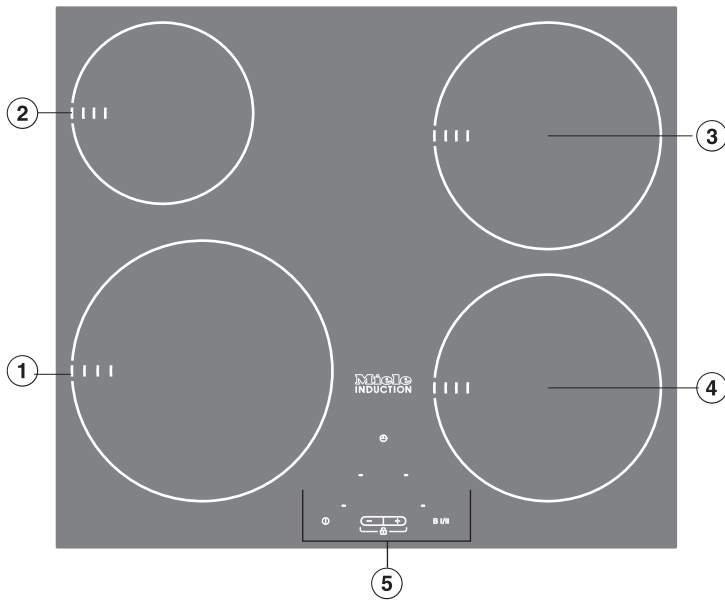
Varná deska

KM 6113



- ① varná zóna s funkcí TwinBooster
- ② varná zóna s funkcí Booster
- ③ varná zóna s funkcí Booster
- ④ ovládací prvky a indikátory

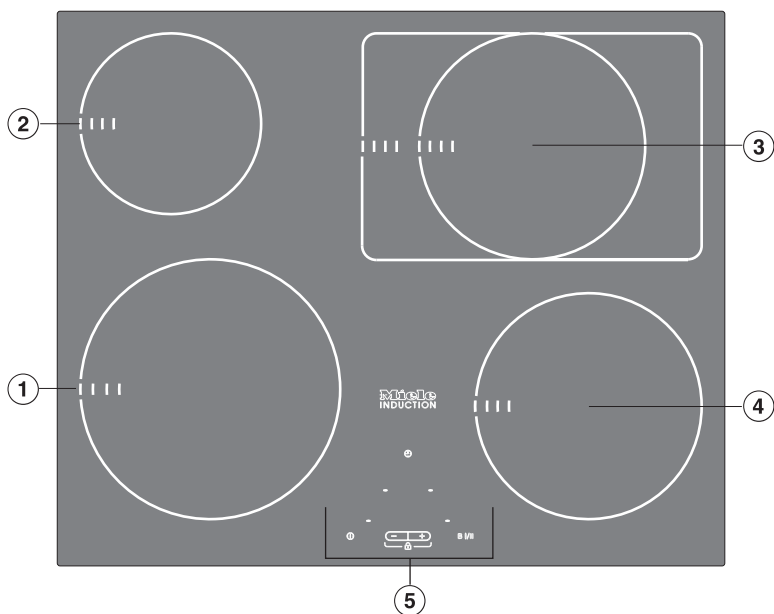
KM 6112 / KM 6115 / KM 6116



- ① varná zóna s funkcí TwinBooster
- ② varná zóna s funkcí Booster
- ③ varná zóna s funkcí Booster
- ④ varná zóna s funkcí Booster
- ⑤ ovládací prvky a indikátory

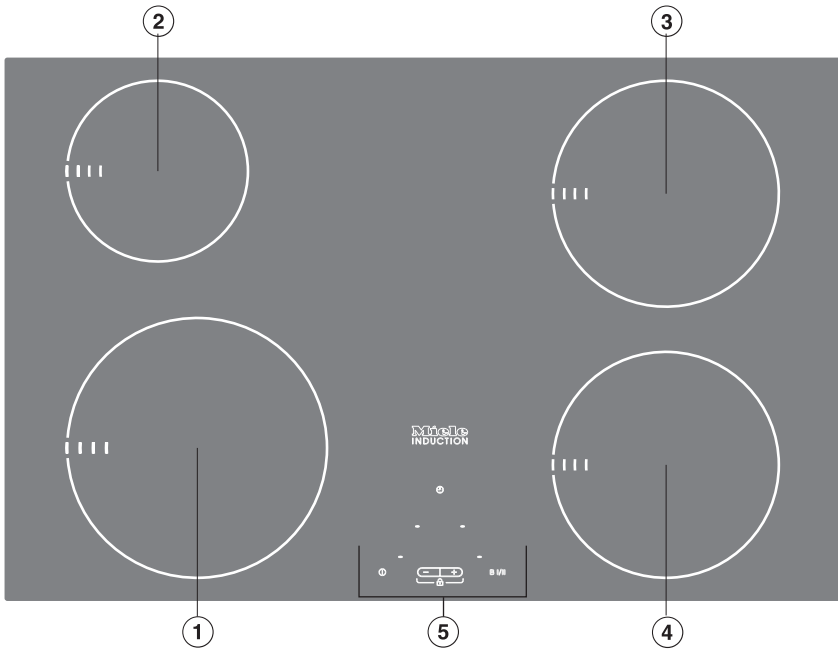
Popis přístroje

KM 6117



- ① varná zóna s funkcí TwinBooster
- ② varná zóna s funkcí Booster
- ③ varná zóna s funkcí TwinBooster
- ④ varná zóna s funkcí Booster
- ⑤ ovládací prvky a indikátory

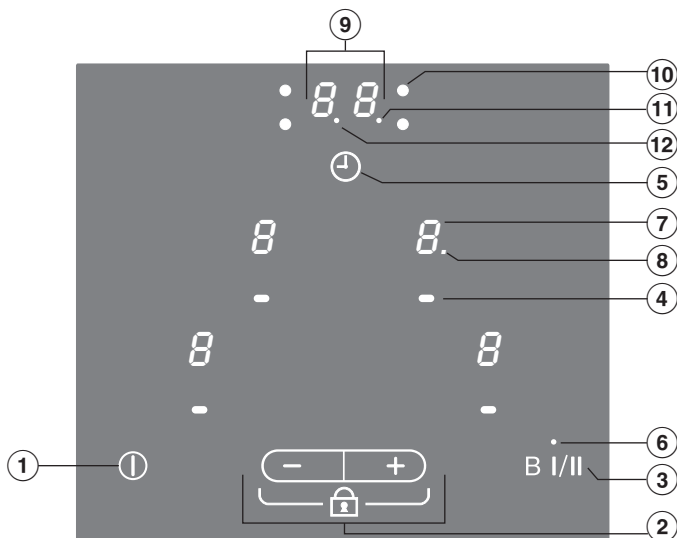
KM 6118



- ① varná zóna s funkcí TwinBooster
- ② varná zóna s funkcí Booster
- ③ varná zóna s funkcí Booster
- ④ varná zóna s funkcí Booster
- ⑤ ovládací prvky a indikátory

Popis přístroje

ovládací prvky a indikátory



Senzorová tlačítka

- ① zapnutí/vypnutí varné desky
- ② Nastavení
 - nastavení stupně výkonu
 - nastavení časů pro časovač
 - aktivace/deaktivace zablokování zprovoznění/blokování
- ③ zapnutí/vypnutí funkce Booster/TwinBooster
- ④ volba varné zóny
- ⑤ časovač
 - zapnutí/vypnutí
 - přecházení mezi funkcemi časovače
 - volba varné zóny (viz kapitola "Automatické vypnutí varné zóny")

Světelné indikátory

- ⑥ zapnuta funkce Booster/TwinBooster
- ⑧ automatické předvaření nebo rozšířený rozsah stupňů výkonu (viz kapitola "Programování")

- ⑩ přiřazení varné zóny, např. varná zóna vpravo vzadu
- ⑪ kuchyňský budík
- ⑫ půlhodiny u času kuchyňského budíku delšího než 99 minut

⑦ ukazatel varné zóny




<i>0</i>	varná zóna připravena k provozu
<i>h</i>	stupeň udržování teploty
<i>1 až 9</i>	stupeň výkonu
<i>,</i>	stupeň 1 funkce TwinBooster
<i>„</i>	funkce Booster/stupeň 2 funkce TwinBooster
<i>⚡</i>	chybějící nebo nevhodné nádobí (viz kapitola "Indukce")
<i>≡</i>	zbytkové teplo
<i>R</i>	automatické předvaření
<i>LL</i>	aktivováno zablokování zprovoznění/blokování
<i>dE</i>	aktivován demonstrační mód
<i>F</i>	chyba (viz kapitola "Bezpečnostní vypnutí")

⑨ Ukazatel časovače

<i>00 až 99</i>	čas v minutách
<i>0.h až</i>	čas v hodinách
<i>9.h</i>	





Popis přístroje

Údaje k varným zónám

varná zóna	KM 6113		
	Ø v cm*	výkon ve wattech při 230 V**	
	18–28	standardní TwinBooster, stupeň 1 TwinBooster, stupeň 2	2600 3000 3700
	14–20	standardní Booster	1850 3000
	10–16	standardní Booster	1400 2200
		celkem	7400

* V uvedeném rozsahu můžete používat hrnce s libovolným průměrem dna.

** Uvedený výkon se může měnit podle velikosti a materiálu varného nádobí.

varná zóna	KM 6112 / KM 6115 / KM 6116 / KM 6118		
	Ø v cm*	výkon ve wattech při 230 V**	
	16–23	standardní TwinBooster, stupeň 1 TwinBooster, stupeň 2	2300 3000 3700
	10–16	standardní Booster	1400 2200
	14–20	standardní Booster	1850 3000
	14–20	standardní Booster	1850 3000
		celkem	7400

* V uvedeném rozsahu můžete používat hrnce s libovolným průměrem dna.

** Uvedený výkon se může měnit podle velikosti a materiálu varného nádobí.

Popis přístroje

varná zóna	KM 6117		
	Ø v cm*	výkon ve wattech při 230 V**	
□	16–23	standardní	2300
		TwinBooster, stupeň 1	3000
		TwinBooster, stupeň 2	3700
□	10–16	standardní Booster	1400 2200
□	14–20	standardní TwinBooster, stupeň 1 TwinBooster, stupeň 2	1850 2500 3000
	20x30	standardní TwinBooster, stupeň 1 TwinBooster, stupeň 2	2300 3000 3700
□	14–20	standardní Booster	1850 3000
		celkem	7400

* V uvedeném rozsahu můžete používat hrnce s libovolným průměrem dna.

** Uvedený výkon se může měnit podle velikosti a materiálu varného nádobí.

První uvedení do provozu

- Přilepte typový štítek, který je součástí dokumentace dodané s Vaším přístrojem, na místo k tomu určené v kapitole "Servisní služba, typový štítek, záruka".
- Odstraňte ochranné fólie a nálepky, které mohou být na přístroji umístěny.

První čištění varné desky

- Před prvním použitím svoji varnou desku otřete vlhkou utěrkou a osušte ji.

První uvedení varné desky do provozu

Kovové součásti jsou chráněny ošetřovacím prostředkem. Proto může dojít při prvním uvedení přístroje do provozu k tvorbě zápachu a případně i výparů. Také zahříváním indukčních cívek vzniká v prvních hodinách provozu zápach. Při každém dalším použití se zápach snižuje a nakonec zcela zmizí.


Zápach a případně vystupující výpary nepoukazují na chybné připojení nebo závadu přístroje a nejsou zdraví škodlivé.

Uvědomte si, že doba rozehrátí je u indukčních varných desek mnohem kratší než u běžných varných desek.


Princip funkce

Pod indukční varnou zónou se nachází indukční cívka. Když je varná zóna zapnuta, vytváří cívka magnetické pole, které působí přímo na dno hrnce a zahřívá je. Varná zóna se zahřívá pouze nepřímo teplem odevzdaným hrncem.


Indukce funguje jen u varného nádobí s magnetizovatelným dnem (viz kapitola "Varné nádobí"). Automaticky zohledňuje velikost postaveného varného nádobí.

Na ukazateli varné zóny bliká symbol  střídavě s nastaveným stupněm výkonu, když

- je varná zóna zapnuta bez varného nádobí nebo s nevhodným nádobím (nádobí s nemagnetizovatelným dnem),
- je příliš malý průměr dna postaveného varného nádobí,
- je varné nádobí odstraněno ze zapnuté varné zóny.

Když do 3 minut postavíte vhodné varné nádobí, zhasne  a můžete pokračovat jako obvykle.

Když nepostavíte žádné nádobí nebo postavíte nevhodné nádobí, varná zóna se po 3 minutách automaticky vypne.

 Při zapnutém přístroji, nechtěným zapnutím nebo zbytkovým teplem hrozí nebezpečí, že se zahřejí kovové předměty odložené na varné desce. Nebezpečí popálení!
Nepoužívejte varnou desku jako odkládací plochu. Po použití vypínejte varné zóny příslušnými senzorovými tlačítky.

Indukce

Zvuky

Při provozu indukčních varných zón mohou ve varném nádobí, v závislosti na materiálu a zpracování dna, vznikat následující zvuky:

Bzučení při vysokém stupni výkonu. Snižuje se nebo zmizí, když se stupeň výkonu sníží.

Praskání se může vyskytnout u varného nádobí, které má dno z různých materiálů (např. sendvičové dno).

Pískání, když jsou dvě navzájem spojené varné zóny (viz kapitola "Funkce Booster") současně v provozu a zároveň se na nich používá varné nádobí s dnem z různých materiálů (např. sendvičové dno).

Cvakání při elektronických spínacích procesech, zvláště při nízkých stupních výkonu.

Cvrlikání, když se zapne ventilátor chlazení. Zapíná se pro ochranu elektroniky, když je varná deska intenzivně využívána. Ventilátor chlazení může běžet dále i po vypnutí přístroje.

Varné nádobí

Vhodné je varné nádobí z:

- nerezové oceli s magnetizovatelným dnem,
- emailované oceli,
- litiny

Nevhodné je varné nádobí z:

- nerezové oceli s nemagnetizovatelným dnem,
- hliníku nebo mědi,
- skla, keramiky nebo kameniny.

Když si nejste jistí, zda jsou hrnec nebo pánev vhodné pro indukci, dejte magnet ke dnu nádobí. Pokud bude magnet držet, je nádobí obecně vhodné.

Když použijete nevhodné varné nádobí, bliká na ukazateli varné zóny symbol ⏏ střídavě s nastaveným stupněm výkonu.

Vlastnosti dna nádobí mohou ovlivnit rovnoměrnou přípravu pokrmu (např. když má zhnědnout palačinka).

- Pro optimální využití varné zóny zvolte varné nádobí s vhodným průměrem dna (viz kapitola "Údaje k varným zónám). Když je hrnec příliš malý, nebude rozpoznán a na ukazateli varné zóny bude blikat symbol ⏏ střídavě s nastaveným stupněm výkonu.
- Používejte pouze hrnce a pánve s hladkým dnem. Drsná dna hrnců a pánví poškrábou sklokeramickou desku.
- Varné nádobí při přemísťování zvedejte. Tak zabráníte šmouhám vzniklým otěrem a škrábancům.

- Při pořizování pánví a hrnců si uvědomte, že se často uvádí maximální nebo horní průměr. Důležitý je ale (zpravidla menší) průměr dna.

Tipy pro úsporu energie

- Pokud je to možné, vařte jen v uzavřených hrncích nebo pánvích. Tak se zabrání zbytečnému úniku tepla.
- Pro malé množství zvolte malý hrnec. Malý hrnec vyžaduje méně energie než velký, jen málo naplněný hrnec.
- Vařte s malým množstvím vody.
- Po rozvaření nebo osmahnutí přepněte včas zpět na nižší stupeň výkonu.
- Pro zkrácení doby přípravy použijte rychlovarný hrnec.

Rozsah nastavení

Varná deska je z výroby naprogramovaná na 9 stupňů výkonu. Pokud si přejete jemnější odstupňování, můžete je rozšířit na 17 stupňů výkonu (viz kapitola "Programování").

	rozsah nastavení	
	z výroby (9 stupňů)	rozšířený (17 stupňů)
udržování teploty	h	h
rozpuštění másla rozpuštění želatiny rozpuštění čokolády	1–2	1–2.
vaření mléčné kaše	2	2–2.
ohřívání malých množství tekutiny namáčení rýže	3	3–3.
rozmrazování zeleniny v kuse	3	2.–3
namáčení obilovin	3	2.–3.
ohřívání tekutých a polopevných pokrmů příprava omelety a sázených vajec bez kůrky dušení ovoce	4	4–4.
namáčení těstovin	4	4–5.
dušení zeleniny, ryb	5	5
rozmrazování a ohřívání hluboce zmrazených pokrmů	5	5–5.
šetrné smažení (bez přepalování tuku) sázených vajec	6	5.–6.
předvaření větších množství, např. eintopf šlehání krémů a omáček, např. vinné pěny nebo holandské omáčky	6–7	6.–7
šetrné smažení (bez přepalování tuku) ryb, řízků, klobás	6–7	6.–7.
smažení bramboráků, lívanců, placiček	7	6.–7
restování dušených pokrmů	8	8–8.
vaření velkých množství vody vedení do varu	9	9

Údaje jsou orientační hodnoty. Výkon indukční cívky se mění podle velikosti a materiálu dna varného nádobí. Proto je možné, že se pro vaše nádobí budou stupně výkonu trochu lišit. Zjistěte si praktickým používáním optimální nastavení pro svoje varné nádobí. U nového varného nádobí, jehož užité vlastnosti Vám nejsou známé, nastavte stupeň výkonu nejbližší nižší než uvedený stupeň.

Princip ovládání

Vaše sklokeramická varná deska je vybavena elektronickými sensorovými tlačítky, která reagují na dotyk prstu. Sensorové tlačítko zap./vyp. ① musíte při zapínání z bezpečnostních důvodů stisknout trochu déle než ostatní tlačítka. Každá reakce tlačítek je potvrzena akustickým signálem.

Když chcete nastavit nebo změnit stupeň výkonu příp. čas, musí být "aktivní" varné zóny a časovač. Pro aktivaci varné zóny nebo časovače stiskněte výběrové tlačítko příslušné varné zóny příp. časovače. Po stisknutí výběrového tlačítka začne blikat ukazatel příslušné varné zóny příp. ukazatel časovače. Dokud ukazatel bliká, je varná zóna příp. časovač "aktivní" a můžete nastavit stupeň výkonu příp. čas.

Výjimka: Když je v provozu jen jedna varná zóna, lze stupeň výkonu změnit bez aktivace.

Chybná funkce vinou znečištěných a/nebo zakrytých sensorových tlačítek.

Senzorová tlačítka nereagují nebo dochází k neúmyslnému spínání, případně dokonce k automatickému vypnutí varné desky (viz kapitola "Bezpečnostní vypnutí"). Horké varné nádoby na sensorových tlačítkách/ukazatelích může poškodit pod nimi se nacházející elektroniku.

Udržujte sensorová tlačítka a ukazatele čisté, neodkládejte na ně žádné předměty a nestavte na ně horké varné nádoby.

Nebezpečí požáru!

Nenechávejte varnou desku za provozu bez dozoru!



Uvědomte si, že doba rozehrátí je u indukčních varných desek mnohem kratší než u běžných varných desek.

Vypnutí

- Pro vypnutí varné zóny stiskněte dvakrát výběrové tlačítko požadované varné zóny.
- Pro vypnutí varné desky a tím všech varných zón stiskněte sensorové tlačítko ①.


Zapnutí

- Stiskněte sensorové tlačítko ①.

Na ukazatelích všech varných zón se objeví , na ukazateli časovače . Pokud nenásleduje další zadání, varná deska se po několika sekundách z bezpečnostních důvodů vypne.

Nastavení / změna stupně výkonu

- Krátce stiskněte výběrové tlačítko požadované varné zóny.

Na ukazateli varné zóny bliká  příp. nastavený stupeň výkonu.

- Stiskněte sensorové tlačítko + nebo - tolikrát, až se na ukazateli varných zón objeví požadovaný stupeň výkonu.


Nastavený stupeň výkonu několik sekund bliká a pak trvale svítí.

Když nastavujete stupeň výkonu pomocí -, zvolte automatické předvaření. Když nastavujete stupeň výkonu pomocí +, zvolte vaření bez automatického předvaření. (Viz kapitola "Automatické předvaření".)

Ukazatel zbytkového tepla

Když je varná zóna horká, svítí po vypnutí ukazatel zbytkového tepla.

Čárky ukazatele zbytkového tepla hasnou postupně s postupujícím chladnutím varných zón. Poslední čárka zhasne až tehdy, když se lze bez nebezpečí dotknout varných zón.

 Nebezpečí popálení! Dokud svítí ukazatele zbytkového tepla, nedotýkejte se varných zón.

Obsluha

Automatické předvaření

Při aktivovaném automatickém vaření se varná zóna rozehřívá s nejvyšším výkonem (uvedení do varu) a pak se přepne zpět na nastavený stupeň výkonu (stupeň následného vaření). Doba předvaření závisí na nastaveném stupni následného vaření (viz tabulka).

Aktivace

- Krátce stiskněte výběrové tlačítko požadované varné zóny.
- Tisknutím sensorového tlačítka - nastavte požadovaný stupeň následného vaření.

Během doby předvaření (viz tabulka) svítí indikátor vedle nastaveného stupně následného vaření.

Při rozšířeném rozsahu stupňů výkonu (viz kapitola "Programování") bliká na ukazateli varných zón *H* střídavě s nastaveným stupněm následného vaření.

Když během doby předvaření změňte stupeň následného vaření, deaktivujete automatické předvaření.

Deaktivace

- Krátce stiskněte výběrové tlačítko požadované varné zóny.
- Nastavte jiný stupeň výkonu.

stupeň následného vaření	doba rozvaření [min : sek]
1	cca 0 : 15
1.	cca 0 : 15
2	cca 0 : 15
2.	cca 0 : 15
3	cca 0 : 25
3.	cca 0 : 25
4	cca 0 : 50
4.	cca 0 : 50
5	cca 2 : 00
5.	cca 5 : 50
6	cca 5 : 50
6.	cca 2 : 50
7	cca 2 : 50
7.	cca 2 : 50
8	cca 2 : 50
8.	cca 2 : 50
9	–

* Stupně následného vaření s tečkou jsou k dispozici jen při rozšířeném rozsahu stupňů výkonu (viz kapitola "Programování")

Funkce Booster

Varné zóny jsou vybaveny funkcí Booster nebo TwinBooster (viz kapitola "Popis přístroje – Varná deska"). Funkci Booster můžete využívat současně maximálně u dvou varných zón.

Booster zvyšuje výkon, aby se ohřála velká množství, např. vody na vaření těstovin. Toto zvýšení výkonu je aktivní maximálně 15 minut.

Booster můžete využívat současně maximálně u dvou varných zón.

Když zapnete funkci Booster, když

- není nastavený žádný stupeň výkonu, tak po skončení času funkce Booster nebo při předčasném vypnutí dojde automaticky k přepnutí zpět na stupeň výkonu 9.
- je nastavený některý stupeň výkonu, tak po skončení času funkce Booster nebo při předčasném vypnutí dojde automaticky k přepnutí zpět na předtím zvolený stupeň výkonu.

Vždy jsou navzájem spojené dvě varné zóny, aby byl k dispozici výkon pro funkci Booster. Během času funkce Booster se propojené varné zóně odebere část výkonu. To má jeden z následujících dopadů:

- deaktivuje se uvedení do varu
- sníží se stupeň výkonu
- vypne se propojená varná zóna

Obsluha

Zapnutí funkce Booster

- Stiskněte výběrové tlačítko požadované varné zóny.
- Nastavte případně stupeň výkonu.
- Stiskněte sensorové tlačítko **B I/II**.

Rozsvítí se indikátor Boosteru a na ukazateli varných zón začne blikat „. Po několika sekundách svítí „ trvale a indikátor zhasne.

Zapnutí funkce TwinBooster, stupeň 1

- Stiskněte výběrové tlačítko požadované varné zóny.
- Nastavte případně stupeň výkonu.
- Stiskněte sensorové tlačítko **B I/II**.

Rozsvítí se indikátor Boosteru a na ukazateli varných zón začne blikat „. Po několika sekundách svítí „ trvale a indikátor zhasne.

Zapnutí funkce TwinBooster, stupeň 2

- Stiskněte výběrové tlačítko požadované varné zóny.
- Nastavte případně stupeň výkonu.
- Stiskněte dvakrát sensorové tlačítko **B I/II**.

Rozsvítí se indikátor Boosteru a na ukazateli varných zón začne blikat „. Po několika sekundách svítí „ trvale a indikátor zhasne.

Vypnutí funkce Booster / TwinBooster

- Stiskněte výběrové tlačítko požadované varné zóny.

- Stiskněte sensorové tlačítko **B I/II** tolikrát, až zhasne indikátor Boosteru a na ukazateli varných zón se objeví nastavený stupeň výkonu.

nebo

- Stiskněte výběrové tlačítko požadované varné zóny.
- Nastavte jiný stupeň výkonu.

Udržování teploty

Udržování teploty slouží nejen k opětovnému ohřívání vychladlých jídel, nýbrž také k udržování teploty horkých jídel přímo po přípravě.

Když zapnete stupeň udržování teploty, zůstane varná zóna zapnutá maximálně 2 hodiny.

- Jídla udržujte teplá výhradně ve varném nádobí (hrnec / pánev). Přikryjte varné nádobí poklicí.
- Není nutné, abyste jídla během udržování teploty míchali.
- Živiny se začínají ztrácet při přípravě potravin a ztráty pokračují při udržování teploty. Čím déle se potvarviny udržují teplé, tím větší jsou ztráty živin. Udržujte teplotu potravin co nejkratší dobu.

Nastavení stupně udržování teploty

- Stiskněte výběrové tlačítko požadované varné zóny.
- Tiskněte senzorové tlačítko + tak dlouho, až se na ukazateli varných zón objeví *h*.

Zrušení nastavení stupně udržování teploty

- Stiskněte výběrové tlačítko požadované varné zóny.
- Nastavte jiný stupeň výkonu nebo varnou zónu vypněte.

Časovač

Když chcete použít časovač, musí být varná deska zapnutá.
Můžete nastavit čas od 1 minuty (01) do 9,5 hodin (9.h).

Časovač lze využít pro dvě funkce:

- k nastavení kuchyňského budíku.
- k automatickému vypnutí varné zóny.

Senzorovým tlačítkem - snižujete čas od 9.h do 00, senzorovým tlačítkem + zvyšujete čas od 00 do 9.h. Při 2.h příp. 99 dojde vždy k zastavení. Pro pokračování nastavování sundejte krátce prst ze senzorového tlačítka a pak tlačítko stiskněte znovu.

Při čase větším než 99 minut pokračuje nastavování po půlhodinových krocích. Půlhodiny jsou znázorněny tečkou za číslicí.

Kuchyňský budík


Nastavení

- Stiskněte senzorové tlačítko .


Na ukazatel časovače bliká 00 a kontrolka kuchyňského budíku.

- Nastavte senzorovým tlačítkem - nebo + požadovaný čas.

Změna

- Stiskněte senzorové tlačítko .
- Nastavte senzorovým tlačítkem - nebo + požadovaný čas.


Vymazání

- Stiskněte senzorové tlačítko .
- Tiskněte současně senzorová tlačítka - a + tak dlouho, dokud se na ukazateli časovače neobjeví 00.

Automatické vypnutí varné zóny

Můžete nastavit čas, po němž se automaticky vypne varná zóna. Funkci lze použít pro všechny varné zóny současně.

Když je naprogramovaný čas delší než maximálně přípustná doba provozu, bezpečnostní vypnutí vypne varnou zónu (viz příslušná kapitola).


- Nastavte u požadované varné zóny stupeň výkonu.
- Stiskněte sensorové tlačítko  tolikrát, až bude blikat kontrolka této varné zóny.

Když je zapnutých více varných zón, kontrolky blikají ve směru hodinových ručiček počínaje vpředu vlevo.

- Nyní nastavte požadovaný čas.

- Pokud chcete nastavit čas vypnutí pro další varnou zónu, postupujte podle již uvedeného popisu.

Když je naprogramováno více časů vypnutí, zobrazuje se nejkratší zbývající doba a bliká příslušná kontrolka. Ostatní kontrolky svítí trvale.


- Když si chcete nechat zobrazit zbývající doby odpočítávané na pozadí, stiskněte sensorové tlačítko  tolikrát, až začne blikat požadovaná kontrolka.

Časovač


Současné použití funkcí časovače

Funkce kuchyňský budík a automatické vypnutí lze použít současně.

Máte naprogramovaný jeden nebo několik časů vypnutí a chtěli byste navíc nastavit kuchyňský budík:

- Stiskněte sensorové tlačítko  tolikrát, až budou trvale svítit kontrolky programovaných varných zón a bude blikat kontrolka kuchyňského budíku.
- Nastavte čas podle dříve uvedeného popisu.

Máte nastavený kuchyňský budík a chtěli byste navíc nastavit jeden nebo několik časů vypnutí:

- Stiskněte sensorové tlačítko  tolikrát, až bude blikat kontrolka požadované varné zóny.
- Nastavte čas podle dříve uvedeného popisu.

Krátce po posledním zadání se ukazatel časovače přepne na funkci s nejkratší zbývajícím dobou.

Když si chcete nechat zobrazit zbývajícím dobou odpočítávané na pozadí:

- Stiskněte ukazatel časovače tolikrát, až
 - bude blikat kontrolka požadované varné zóny (automatické vypnutí).
 - bude blikat kontrolka kuchyňského budíku (kuchyňský budík).

Počínaje zobrazovanou nejkratší zbývajícím dobou se přitom ve směru hodinových ručiček zvolí všechny zapnuté varné zóny a kuchyňský budík.

Zablokování zprovoznění / blokování

Zablokování zprovoznění a blokování se deaktivují výpadkem elektrické sítě.

Vaše varná deska je vybavena zablokováním zprovoznění a blokováním, aby nebylo možné neúmyslně zapnout varnou desku nebo varné zóny nebo změnit nastavení.

Zablokování zprovoznění se aktivuje při vypnutí varné desce. Když je aktivované, nedá se zapnout varná deska a obsluhovat časovač. Varná deska je naprogramovaná tak, aby se zablokování zprovoznění muselo aktivovat manuálně. Naprogramováním lze nastavit, aby se zablokování zprovoznění automaticky aktivovalo 5 minut po vypnutí varné desky, když není provedeno manuální zablokování (viz kapitola "Programování").

Blokování se aktivuje při zapnutí varné desce. Když je aktivované, dá se varná deska ovládat jen podmíněně:

- Stupně výkonu varných zón a nastavení časovače se nedají změnit.
- Varné zóny, varná deska a časovač lze jen vypnout, potom se už ale nedají zapnout.

Když při aktivovaném zablokování zprovoznění nebo blokování stisknete nedovolené sensorové tlačítko, několik sekund se zobrazuje na ukazateli varné zóny vlevo vpředu L a vpravo vpředu L .

Aktivace

- Tiskněte současně sensorová tlačítka $+$ a $-$ tak dlouho, dokud se na ukazateli varné zóny vlevo vpředu neobjeví L a vpravo vpředu L a nezazní signál.

Po krátké době zhasne LL .

Deaktivace

- Tiskněte současně sensorová tlačítka $+$ a $-$ tak dlouho, dokud na ukazateli varné zóny vlevo vpředu nezhasne L a vpravo vpředu L a nezazní signál.

Bezpečnostní zařízení

Řízení výkonu

Celkový výkon varné desky lze omezit na 3,0 kW, aby se vyhovělo požadavkům místního poskytovatele elektrické sítě. Když je zapnuté řízení výkonu (viz kapitola "Programování"), nelze u varných desek se 4 varnými zónami nastavit stupeň 2 TwinBoosteru.

Bezpečnostní vypnutí

Při příliš dlouhé době provozu

Bezpečnostní vypnutí se vyvolá automaticky, když některá varná zóna topí neobvykle dlouhou dobu. Tato doba závisí na zvoleném stupni výkonu. Pokud je překročena, vypne se varná zóna a objeví se zbytkové teplo. Když varnou zónu vypnete a zapnete, je opět připravena k provozu.

Při zakrytí senzorových tlačítek

Vaše varná deska se automaticky vypne, když jedno nebo několik senzorových tlačítek zůstane déle než asi 13 sekund zakrytých, například dotykem prstu, překypěným připravovaným jídlem nebo doloženými předměty. Na všech ukazatelích varných zón bliká *F*. Když předměty příp. znečištění odstraníte, zhasne *F* a varná deska je opět připravená k provozu.

Ochrana proti přehřátí

Všechny indukční cívky a chladiče elektroniky jsou vybaveny ochranou proti přehřátí. Než se indukční cívky příp. chladiče přehřejí, provede ochrana proti přehřátí některé z následujících opatření:

Indukční cívky

- Je ukončena zapnutá funkce **Booster**.
- Sníží se nastavený stupeň výkonu.
- Varná zóna se automaticky vypne. Zobrazí se chybové hlášení **FE44**.

Po zhasnutí chybového hlášení můžete varnou zónu opět uvést do provozu jako obvykle.

Chladič

- Je ukončena zapnutá funkce **Booster**.
- Sníží se nastavený stupeň výkonu.
- Automaticky se vypnou varné zóny.

Příslušné varné zóny můžete uvést do provozu jako obvykle až poté, co chladič dostatečně vychladne.

K vybavení ochrany proti přehřátí může dojít, když:

- se zahřívá prázdné varné nádoby.
- se ohřívá tuk nebo olej při vysokém stupni výkonu.
- není dostatečně odvětraná spodní strana varné desky,
- je po výpadku proudu znovu zapnuta horká varná zóna.

Pokud se ochrana proti přehřátí aktivuje znovu navzdory odstranění příčin, zavolejte servisní službu.

Ovládací panel

Elektronika ovládacího panelu je vybavená ochranou proti přehřátí. Ta varnou desku automaticky vypne, než se přehřeje elektronika.

Když se aktivuje ochrana varné desky proti přehřátí, zobrazí se na ukazatelích varných zón chybové hlášení **FE37**. Když zhasne chybové hlášení, můžete varnou desku opět uvést do provozu jako obvykle.

K aktivaci ochrany proti přehřátí může dojít, když je po dlouhou dobu v provozu více varných zón na vysokém stupni výkonu.

Čištění a ošetřování

Nebezpečí popálení!

Varné zóny musí být vypnuté. Varná deska musí být vychladlá.

Nebezpečí poranění!

Pára z parního čisticího zařízení se může dostat k součástem pod napětím a vyvolat zkrat.

Na čištění varné desky nikdy nepoužívejte parní čisticí zařízení.

Když použijete nevhodné čisticí prostředky, mohou se všechny povrchy zbarvit nebo změnit.

Všechny povrchy jsou náchylné na poškrábání.

Odstraňte ihned zbytky čisticích prostředků.

Po každém použití vyčistěte celou varnou desku. Za tím účelem nechte přístroj vychladnout. Po každém čištění zamokra varnou desku osušte, tím zabráníte vápenatým zbytkům.

Nevhodné čisticí prostředky

Aby se zabránilo poškození povrchů, nepoužívejte při čištění

- prostředky na ruční mytí,
- čisticí prostředky obsahující sodu, alkálie, čpavek, kyseliny nebo chloridy,
- čisticí prostředky rozpouštějící vodní kámen,
- odstraňovače skvrn a rzi,
- drhnoucí čisticí prostředky, např. prášek na drhnutí, tekutý písek, odírací houbičky,
- čisticí prostředky obsahující rozpouštědla,
- čisticí prostředky na myčky nádobí,
- spreje na grily a pečicí trouby,
- čisticí prostředky na sklo,
- tvrdé odírací kartáče a houbičky (např. houbičky na hrnce) nebo upotřebené houbičky obsahující ještě zbytky drhoucích prostředků,
- odstraňovače nečistot.

Oblast mezi sklokeramikou a rámem příp. rámem a pracovní deskou nečistěte špičatými předměty.

Mohla by se tím poškodit těsnění.

Při čištění prostředkem na ruční mytí se neodstraní všechna znečištění a zbytky.

Vznikne neviditelná vrstvička, která vede k zabarvení sklokeramiky. Toto zabarvení se již nedá odstranit.

Čistěte varnou desku pravidelně speciálním čisticím prostředkem na sklokeramiku.

 Nebezpečí popálení!

Než budete škrabkou na sklo odstraňovat zbytky cukru, plastů nebo alobalu z horké varné desky, vezměte si chňapky na hrnce.

Když se **cukr, plast nebo alobal** dostanou na horkou varnou desku, vypněte přístroj. Tyto látky **ihned**, tedy v horkém stavu, z varné zóny důkladně seškrabejte škrabkou na sklo. Potom varnou zónu ve vychlazeném stavu vyčistěte podle výše uvedeného popisu.

Odstraňte všechna hrubá znečištění vlhkou utěrkou, pevně ulpívající znečištění škrabkou na sklo.

Nakonec varnou desku vyčistěte čisticím prostředkem Miele na sklokeramiku a nerez (viz kapitola "Příslušenství k dokoupení") nebo běžným čisticím prostředkem na sklokeramiku a kuchyňským papírem nebo čistou utěrkou. Čisticí prostředek nenanášejte na horkou varnou desku, protože by mohly vzniknout skvrny. Dbejte pokynů výrobce čisticího prostředku.

Varnou desku nakonec očistěte vlhkou utěrkou a osušte. Zbytky čisticích prostředků při následujícím vaření shoří a poškodí sklokeramiku. Dbejte na to, abyste odstranili všechny zbytky.

Skvrny vzniklé z vodního kamene, vody a zbytků hliníku (kovově se lesknoucí skvrny) se dají odstranit čisticím prostředkem na sklokeramiku a nerez.

Programování

Programování varné desky můžete přizpůsobit svým osobním potřebám. Můžete postupně změnit několik nastavení.

Po vyvolání programování se na ukazatelích varných zón zobrazuje *P* (program) a *5* (status) a čísla.

Po opuštění programování se provede automatický reset. Reset je skončený, když se krátce rozsvítí kontrolka Boosteru. Varnou desku zapněte až po skončení resetu.

Vyvolání programování

- Tiskněte při **vypnuté varné desce současně** sensorová tlačítka ① a **B I/II** tak dlouho, až bude blikat kontrolka Boosteru.

Nastavení programu

- Stiskněte výběrové tlačítko varné zóny **vlevo (vpředu)**.
- Sensorovým tlačítkem **+** nebo **-** nastavte požadovaný program.

Nastavení statusu

- Stiskněte výběrové tlačítko varné zóny **vpravo vpředu**.
- Sensorovým tlačítkem **+** nebo **-** nastavte požadovaný status.

Uložení nastavení

- Tiskněte sensorové tlačítko ① tak dlouho, dokud nezhasnou ukazatele.

Bez uložení nastavení

- Tiskněte sensorové tlačítko **B I/II** tak dlouho, dokud nezhasnou ukazatele.

	Program ¹⁾	Status ²⁾	Nastavení
P0	demonstrační mód a nastavení z výroby	S0	demonstrační mód zap. ³⁾
		S1	demonstrační mód vyp.
		S9	obnovení nastavení z výroby
P2	rozsah stupňů výkonu	S0	9 stupňů výkonu
		S1	17 stupňů výkonu ⁴⁾
P3	signální tón indukce při chybějícím nebo nevhodném nádobí	S0	vyp.
		S1	tichý
		S2	střední
		S3	hlasitý
P4	potvrzovací tón při stisknutí senzového tlačítka	S0	vyp.
		S1	tichý
		S2	střední
		S3	hlasitý
P5	signální tón časovače	S0	vyp.
		S1	tichý
		S2	střední
		S3	hlasitý
P7	zablokování zprovoznění	S0	jen manuální aktivace zablokování zprovoznění
		S1	manuální i automatická aktivace zablokování zprovoznění

Programování

	Program ¹⁾	Status ²⁾	Nastavení
P8	řízení výkonu	S0	vyp.
		S1	zap.
P5.	signální tón při zakrytí sensorových tlačítek	S0	vyp.
		S1	zap.
P6.	rychlost reakce sensorových tlačítek	S0	pomalá
		S1	standardní
		S2	rychlá

¹⁾ Neuvedené programy nejsou obsazeny.

²⁾ Z výroby nastavený status je vždy vytištěný tučně.

³⁾ Po zapnutí varné desky se na několik sekund objeví na ukazateli varné zóny vlevo vpředu *d* a vpravo vpředu *E*.

⁴⁾ Mezistupně jsou na ukazateli varné zóny indikovány tečkou za stupněm výkonu. Indikace uvedení do varu blikáním stupně následného vaření střídavě s *R*.

Reset

Funkcí reset můžete rychle vrátit všechna naprogramovaná nastavení na původní nastavení od výrobce.

Spuštění resetu

- Zapněte varnou desku.
- Tiskněte výběrová tlačítka varné zóny vlevo vpředu a vpravo vpředu současně tak dlouho, dokud nezhasnou ukazatele varných zón (asi 10 sekund).


Provedení resetu trvá asi 1 minutu. Je skončený, když se krátce rozsvítí kontrolka Boosteru.

Zapněte varnou desku až po skončení resetu.

Co udělat, když ...?

Většinu problémů, které se vyskytují v běžném provozu, můžete vyřešit sami. Má Vám při tom pomoci následující přehled.

Pokud příčinu problému nenajdete nebo nedokážete odstranit sami, zavolejte servisní službu (viz konec tohoto návodu k obsluze a montáži).

 **Nebezpečí poranění!** Neodborně provedenými instalačními a údržbářskými pracemi nebo opravami může být uživatel vystaven značným nebezpečím, za která Miele neodpovídá.

Instalační a údržbářské práce stejně jako opravy smí provádět jen kvalifikovaní pracovníci pověřeni společnostmi Miele.

Nikdy sami neotvírejte plášť varné desky.

Problém	Příčina a odstranění
Nedá se zapnout varná deska příp. varné zóny.	<p>Varná deska je bez proudu.</p> <ul style="list-style-type: none">■ Zkontrolujte, zda nevypnul jistič elektrické instalace. Zavolejte kvalifikovaného elektrikáře nebo servisní službu Miele (minimální jištění viz typový štítek). <p>Případně se vyskytla technická závada.</p> <ul style="list-style-type: none">■ Odpojte přístroj asi na 1 minutu od elektrické sítě tak, že<ul style="list-style-type: none">– vypnete spínač příslušného jističe příp. úplně vyšroubujete tavnou pojistku nebo– vypnete proudový chránič FI.■ Pokud ani po opětovném zapnutí jističe nebo proudového chrániče příp. opětovném zašroubování pojistky nebude stále možné uvést přístroj do provozu, zavolejte kvalifikovaného elektrikáře nebo servisní službu.
Při provozu nové varné desky se vytváří zápach nebo výpary.	<p>Kovové součásti jsou chráněny ošetrovacím prostředkem. Proto může při prvním uvedení přístroje do provozu dojít k tvorbě zápachu a případně i výparů. Také materiál indukčních cívek v prvních hodinách provozu vylučuje zápach. Při každém dalším použití se zápach snižuje a nakonec zcela zmizí. Zápach a případně vystupující výpary nepoukazují na chybné připojení nebo závadu přístroje a nejsou zdraví škodlivé.</p>

Problém	Příčina a odstranění
<p>Na ukazateli některé varné zóny svítí symbol \cup nebo bliká střídavě s nastaveným stupněm výkonu nebo R.</p>	<p>Na varné zóně není nádobí nebo je na ní nevhodné nádobí.</p> <ul style="list-style-type: none"> ■ Použijte vhodné varné nádobí (viz kapitola "Varné nádobí").
<p>Po zapnutí varné desky se na několik sekund objeví na ukazateli varné zóny vlevo vpředu L a vpravo vpředu C.</p>	<p>Je aktivované zablokování zprovoznění nebo blokování.</p> <ul style="list-style-type: none"> ■ Deaktivujte zablokování zprovoznění příp. blokování (viz kapitola "Zablokování zprovoznění / blokování").
<p>Po zapnutí varné desky se na několik sekund objeví na ukazateli varné zóny vlevo vpředu d a vpravo vpředu E. Varné zóny se nezahřejí.</p>	<p>Varná deska je v demonstračním módu.</p> <ul style="list-style-type: none"> ■ Deaktivujte demonstrační mód (viz kapitola "Programování").
<p>Automaticky se vypne některá varná zóna.</p>	<p>Byla příliš dlouhá doba provozu.</p> <ul style="list-style-type: none"> ■ Varnou zónu znovu zapněte (viz kapitola "Bezpečnostní vypnutí").
<p>Automaticky se vypne některá varná zóna nebo celá varná deska.</p>	<p>Vybavila ochrana proti přehřátí.</p> <ul style="list-style-type: none"> ■ Viz kapitola "Ochrana proti přehřátí".
<p>Automaticky se předčasně ukončí stupeň Booster.</p>	<p>Vybavila ochrana proti přehřátí.</p> <ul style="list-style-type: none"> ■ Viz kapitola "Ochrana proti přehřátí".
<p>Varná zóna nepracuje s nastavným stupněm výkonu jako obvykle.</p>	<p>Vybavila ochrana proti přehřátí.</p> <ul style="list-style-type: none"> ■ Viz kapitola "Ochrana proti přehřátí".
<p>Automaticky se sníží stupeň výkonu 9, když u propojené varné zóny nastavíte rovněž stupeň výkonu 9.</p>	<p>Při současném provozu na stupni výkonu 9 by byl překročen možný celkový výkon.</p> <ul style="list-style-type: none"> ■ Použijte jinou varnou zónu.

Co udělat, když ...?

Problém	Příčina a odstranění
Při zapnutí rozvařovací automacie se obsah varného nádobí neuvede do varu.	<p>Ohřívají se velká množství potravin.</p> <ul style="list-style-type: none">■ Rozvařujte při nejvyšším stupni výkonu a pak přepněte ručně zpět. <p>Varné nádobí vede špatně teplo.</p> <ul style="list-style-type: none">■ Použijte jiné varné nádobí, které lépe vede teplo.
Po vypnutí přístroje je slyšet provozní hluk.	<p>Ventilátor chlazení běží tak dlouho, dokud přístroj nevychladne, a pak se automaticky vypne.</p>
Senzorová tlačítka reagují příliš citlivě nebo necitlivě.	<p>Změnila se citlivost sensorových tlačítek.</p> <ul style="list-style-type: none">■ Nejprve se postarejte o to, aby na varnou desku nedopadalo přímé světlo (sluneční nebo umělé světlo) ani nebylo okolí varné desky příliš temné.■ Odstraňte všechno varné nádobí a očistěte varnou desku od zbytků. Dbejte na to, aby nebyla zakrytá celá varná deska a sensorová tlačítka.■ Asi na 1 minutu vypněte elektrické napájení varné desky.■ Pokud po obnovení elektrického napájení problém nadále přetrvává, zavolejte servisní službu.
Varná deska se vypne a na ukazatelích varných zón bliká F.	<p>Je zakryté jedno nebo několik sensorových tlačítek, např. dotykem prstu, překypělým připravovaným jídlem nebo odloženými předměty.</p> <ul style="list-style-type: none">■ Odstraňte předměty příp. znečištění.

Problém	Příčina a odstranění
<p>Na ukazateli varné zóny vlevo vzadu svítí <i>F</i>, vpravo vzadu <i>E</i> a na předních ukazatelích svítí číslice.</p>	<p>vlevo <i>9</i>, vpravo <i>0</i> nebo <i>1</i>, nebo <i>2</i>, nebo <i>3</i> Po spuštění resetu nebo po výpadku proudu se vyskytla chyba kompenzace.</p> <ul style="list-style-type: none"> ■ Pokud ukazatel do 5 minut nezhasne, postupujte podle popisu v odstavci "Senzorová tlačítka reagují příliš citlivě nebo necitlivě".
	<p>vlevo <i>3</i>, vpravo <i>7</i> vlevo <i>4</i>, vpravo <i>4</i> Vybavila ochrana proti přehřátí.</p> <ul style="list-style-type: none"> ■ Viz kapitola "Ochrana proti přehřátí".
	<p>vlevo <i>4</i>, vpravo <i>7</i> nebo <i>8</i> Je zablokovaný nebo vadný větrák.</p> <ul style="list-style-type: none"> ■ Zkontrolujte, zda větrák není zablokovaný nějakým předmětem, například vidličkou, a předmět odstraňte. ■ Pokud se chybové hlášení nadále zobrazuje, zavolejte servisní službu.
	<p><i>FE</i> a jiné číslice. Vyskytla se závada v elektronice.</p> <ul style="list-style-type: none"> ■ Asi na 1 minutu vypněte elektrické napájení varné desky. ■ Pokud po obnovení elektrického napájení problém nadále přetrvává, zavolejte servisní službu.

Příslušenství k dokoupení

Miele nabízí široký sortiment příslušenství Miele vhodných pro Vaše přístroje a čisticí a ošetřovací produkty.

Tyto produkty si můžete úplně snadno objednat v internetové prodejně Miele:



Tyto produkty obdržíte také prostřednictvím servisní služby Miele (viz konec tohoto návodu k obsluze) a u svého specializovaného prodejce Miele.

Nádobí na vaření / pečení

Miele nabízí rozsáhlý výběr nádobí na vaření a pečení. Co do funkce a rozměrů bylo perfektně přizpůsobeno přístrojům Miele. Podrobné informace k jednotlivým výrobkům najdete na webové stránce Miele.

- hrnce různých velikostí
- sauté pánev s poklicí
- pánev s nepřilnavou povrchovou úpravou
- pánev wok
- pekáč

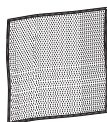
Čisticí a ošetřovací prostředky

Čisticí prostředek na sklokeramiku a nerez 250 ml




Odstraňuje silnější znečištění, skvrny z vodního kamene a zbytky hliníku.

Utěrka z mikrovlákn



Na odstranění otisků prstů a mírných znečištění

Bezpečnostní pokyny pro vestavbu

 Vestavbu varné desky smí provádět pouze kvalifikovaný odborník a k elektrické síti ji smí připojit jen kvalifikovaný elektrikář.

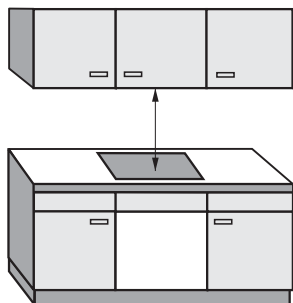
Aby se varná deska nepoškodila, smí být vestavěna až po montáži horních skříní a odsávače par.

- ▶ Dýhy pracovní desky musí být zpracované tepelně odolným lepidlem (100 °C), aby se neodlepily nebo nezdeformovaly. Lemovací lišty musí být tepelně odolné.
- ▶ Varná deska nesmí být zabudována nad chladicími přístroji, myčkami nádobí, pračkami a sušičkami.
- ▶ Tato varná deska se smí zabudovat jen nad sporáky a pečicí trouby, které jsou vybavené systémem chlazení výparů.
- ▶ Přívodní síťový kabel se po vestavbě varné desky nesmí dostat do styku s horkými součástmi přístroje.
- ▶ Síťový připojovací kabel nesmí po vestavbě varné desky přijít do styku s pohyblivými součástmi kuchyňských prvků (např. zásuvkou) a nesmí být vystaven mechanickému zatížení.
- ▶ Dodržujte bezpečnostní vzdálenosti uvedené na následujících stranách.

Všechny rozměry jsou uvedeny v mm.

Bezpečnostní vzdálenosti

Bezpečnostní vzdálenost nad varnou deskou



Mezi varnou deskou a nad ní umístěným odsávačem par musí být dodržena bezpečnostní vzdálenost uváděná výrobcem odsávače. Není-li tento údaj k dispozici nebo jsou nad přístrojem nainstalovány snadno vznětlivé materiály (např. závěsná polička), musí být bezpečnostní vzdálenost nejméně 760 mm.

Jestliže je pod odsávačem par zabudováno několik přístrojů, pro které jsou uvedeny různé bezpečnostní vzdálenosti, musíte dodržet největší požadovanou vzdálenost.

Bezpečnostní vzdálenost za přístrojem / vedle přístroje

Při vestavbě varné desky smí být za zadní stranou a vedle jedné strany (vpravo **nebo** vlevo) libovolně vysoké stěny skříní nebo místnosti (viz vyobrazení).

① min. vzdálenost **vzadu** od výřezu v pracovní desce po zadní okraj pracovní desky:

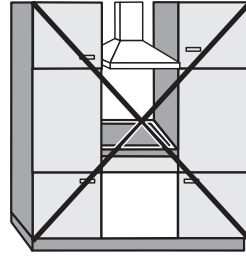
50 mm

② min. vzdálenost **vpravo** od výřezu v pracovní desce k vedlejšímu nábytku (např. vysoké skříní) nebo ke stěně místnosti:

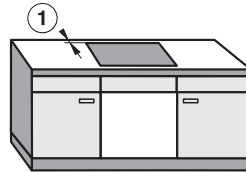
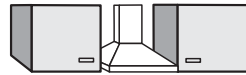
50 mm.

③ min. vzdálenost **vlevo** od výřezu v pracovní desce k vedlejšímu nábytku (např. vysoké skříní) nebo ke stěně místnosti:

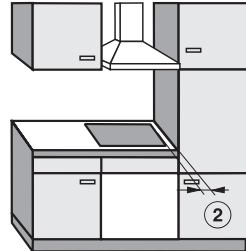
50 mm.



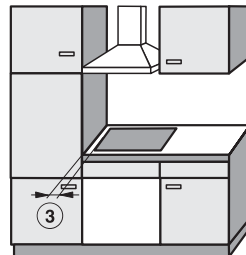
Není dovoleno!



Velmi vhodné!



Nevhodné!



Nevhodné!

Bezpečnostní vzdálenosti

Minimální vzdálenost pod přístrojem

Pro zajištění odvětrání přístroje je pod ním nutná určitá minimální vzdálenost od pečicí trouby, vloženého dna nebo zásuvky.

Minimální vzdálenost od spodního okraje varné desky po

- horní okraj **pečicí trouby** musí být **15 mm**.
- horní okraj **vloženého dna** musí být **15 mm**.
- dno **zásuvky** musí být **75 mm**.

Vložené dno

Montáž vloženého dna pod varnou desku není nutná, ale dovolená.

Pro instalaci síťového připojovacího kabelu je vzadu nutná mezera 10 mm. Pro lepší odvětrání varné desky doporučujeme vpředu mezeru 20 mm.

Bezpečnostní vzdálenost od obložení výklenku

Jestliže se bude výklenek obkládat, musí být dodržena určitá minimální vzdálenost mezi výřezem v pracovní desce a obložením, protože vysoké teploty mohou změnit nebo zničit materiály obložení.

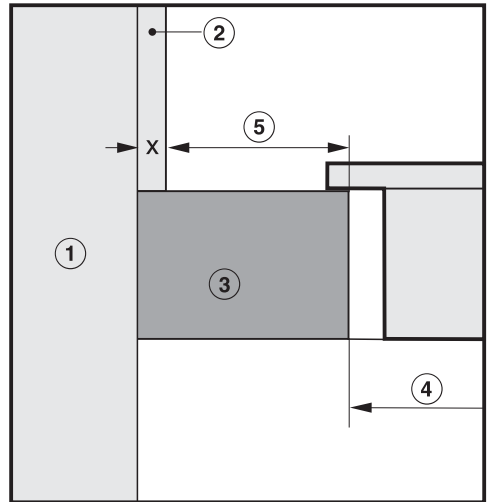
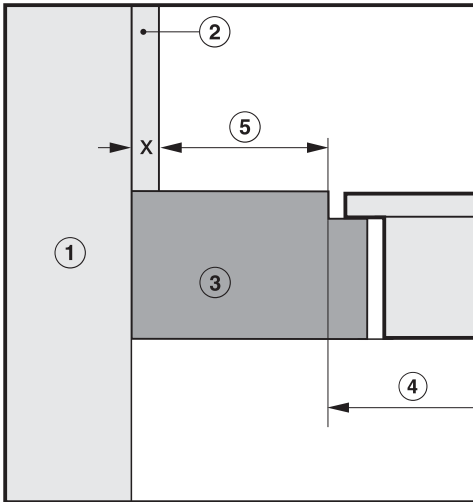
U obložení z hořlavých materiálů (např. dřeva) musí být minimální vzdálenost ⑤ mezi výřezem v pracovní desce a obložením výklenku 50 mm.

U obložení z nehořlavých materiálů (např. kovu, přírodního kamene, keramických obkladaček) činí minimální vzdálenost ⑤ mezi výřezem v pracovní desce a obložením výklenku 50 mm minus tloušťka obložení.

Příklad: Tloušťka obložení výklenku 15 mm
 $50 \text{ mm} - 15 \text{ mm} = \text{minimální vzdálenost } 35 \text{ mm}$

Plošně zarovnané varné desky

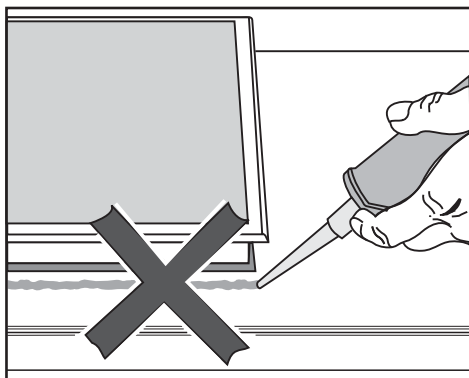
Varné desky s rámem / fazetou



- ① zdivo
- ② rozměr obložení výklenku $x = \text{tloušťka obložení výklenku}$
- ③ pracovní deska
- ④ výřez v pracovní desce
- ⑤ minimální vzdálenost u
hořlavých materiálů 50 mm
nehořlavých materiálů 50 mm - rozměr x

Pokyny k montáži

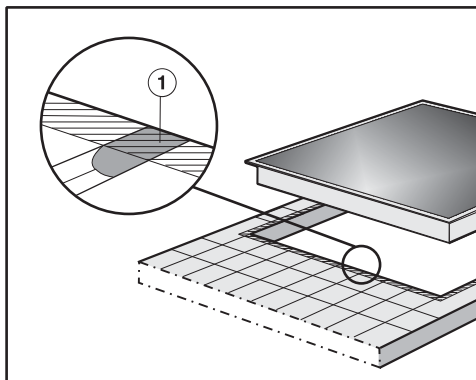
Těsnění mezi varnou deskou a pracovní deskou



Když varnou desku utěsníte spárovacím prostředkem, mohou se varná deska i pracovní deska poškodit, když varnou desku budete případně potřebovat vymontovat. Mezi varnou deskou a pracovní deskou nepoužijte spárovací prostředek.

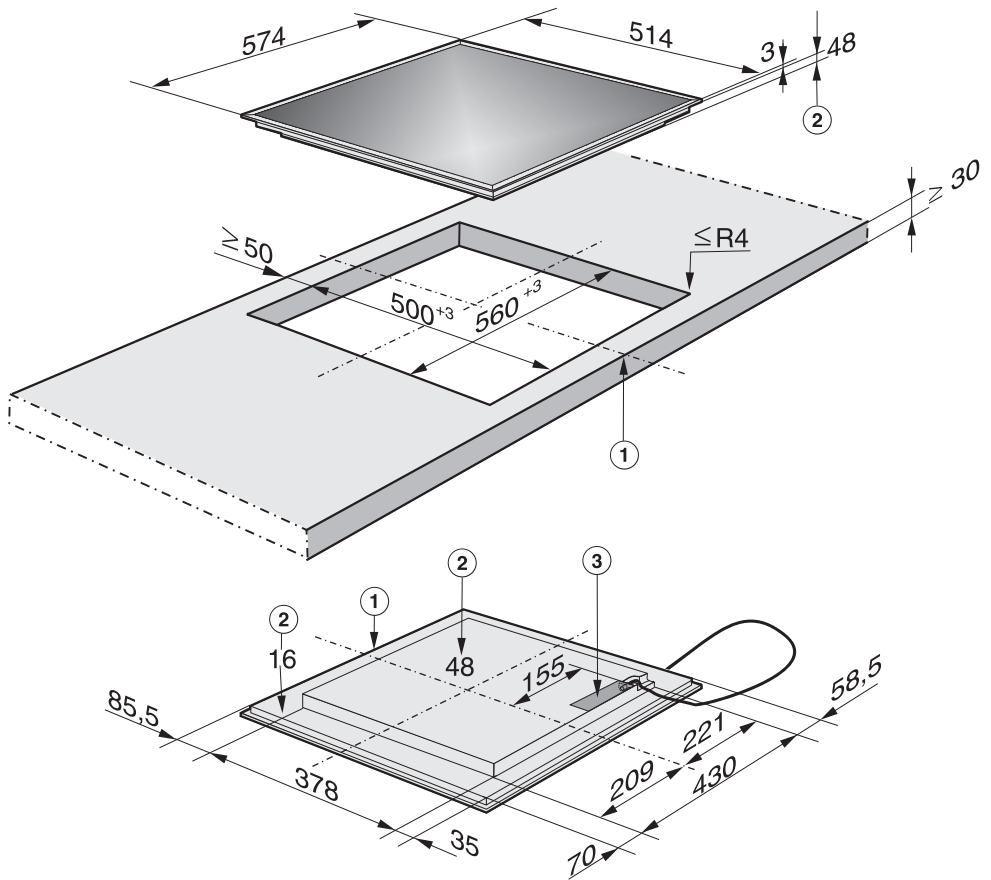
Těsnění pod okrajem horní části přístroje zajišťuje dostatečné utěsnění vůči pracovní desce.

Obkládaná pracovní plocha



Spáry ① a šrafovaná oblast pod pracovní plochou varné desky musí být hladké a rovné, aby varná deska došla rovnoměrně a těsnění pod okrajem horní části přístroje zajišťovalo utěsnění vůči pracovní desce.

KM 6112

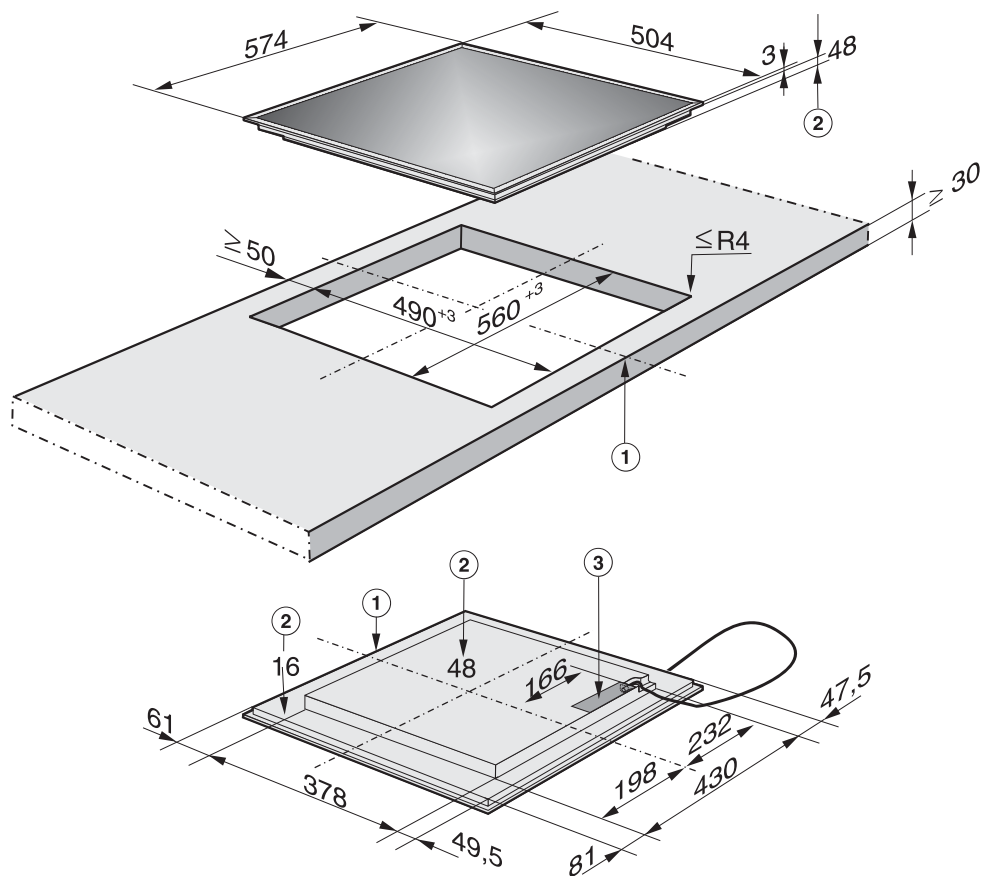


- ① vpředu
- ② vestavbová výška
- ③ svorkovnice

Přívodní síťový kabel (L = 1440 mm) je volně přiložený.

Rozměry pro vestavbu

KM 6113



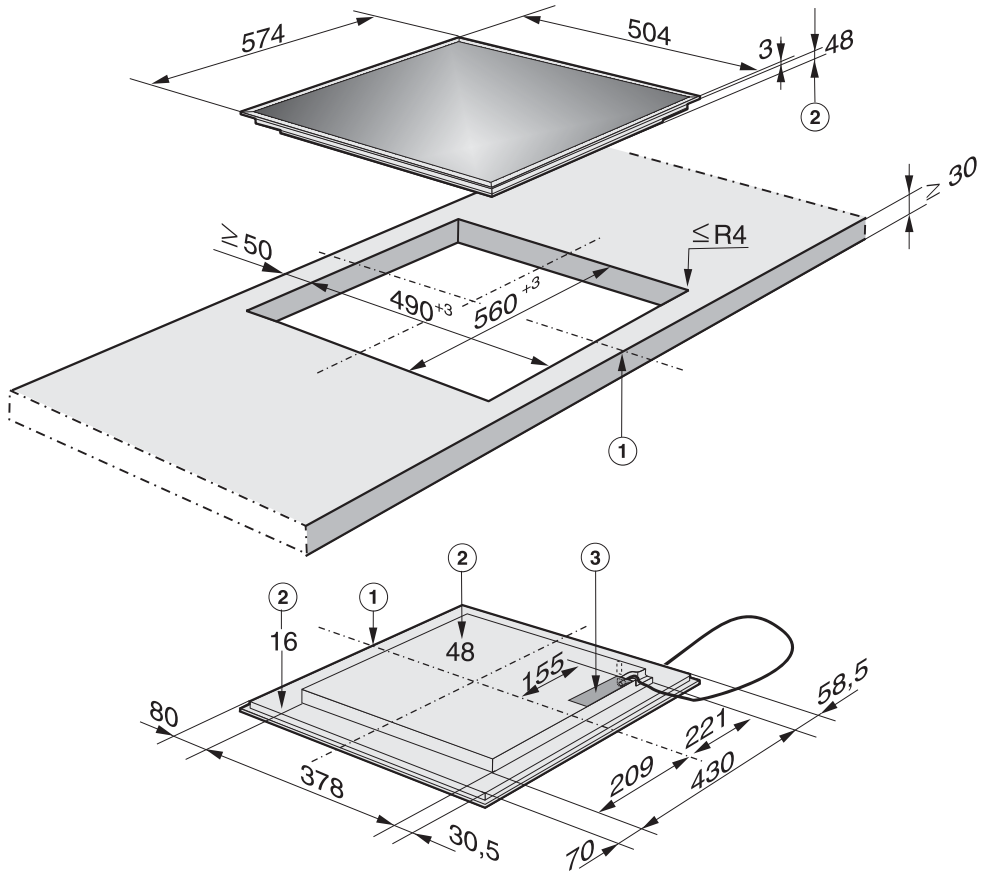
① vpředu

② vestavbová výška

③ svorkovnice

Přívodní síťový kabel (L = 1440 mm) je volně přiložený.

KM 6115

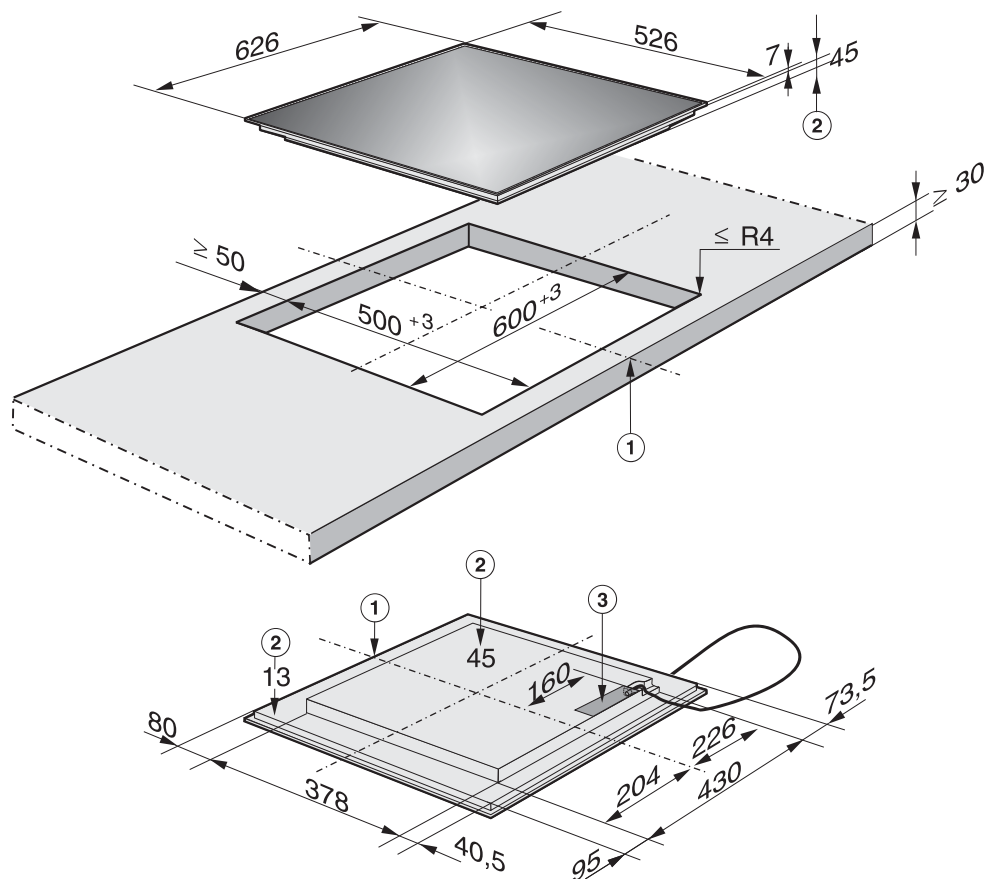


- ① vpředu
- ② vestavbová výška
- ③ svorkovnice

Přívodní síťový kabel (L = 1440 mm) je volně přiložený.

Rozměry pro vestavbu

KM 6116



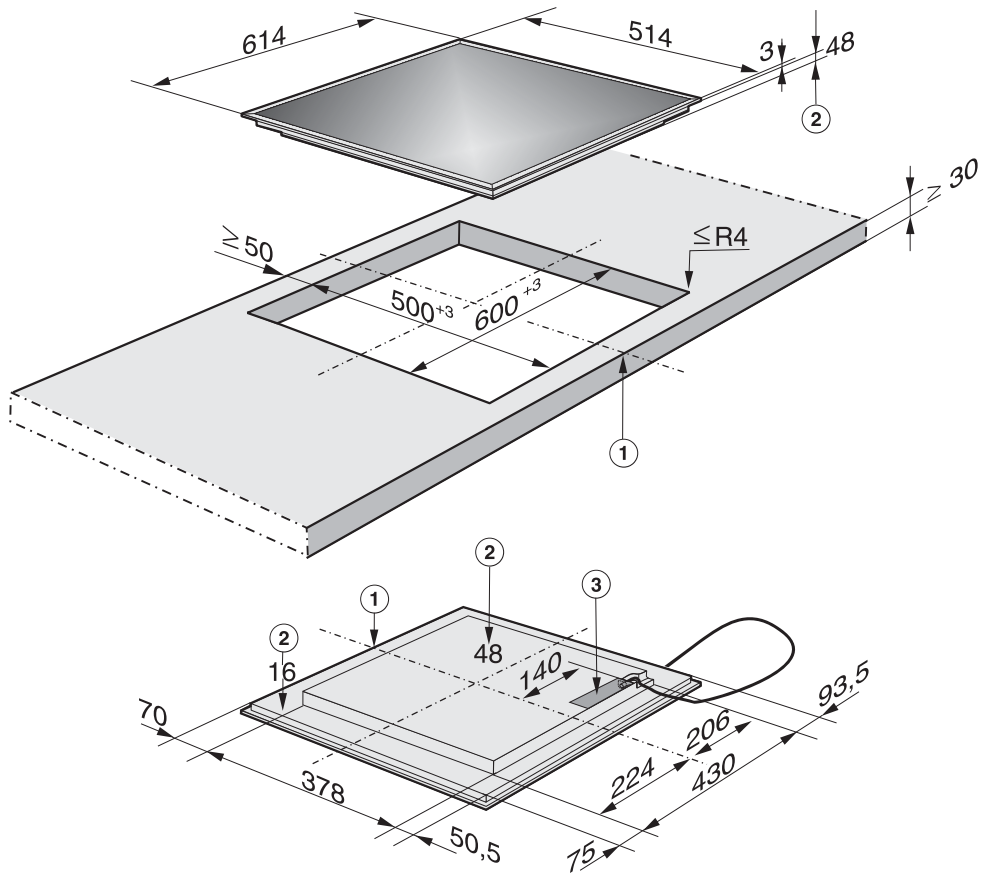
① vpředu

② vestavbová výška

③ svorkovnice

Přívodní síťový kabel (L = 1440 mm) je volně přiložený.

KM 6117

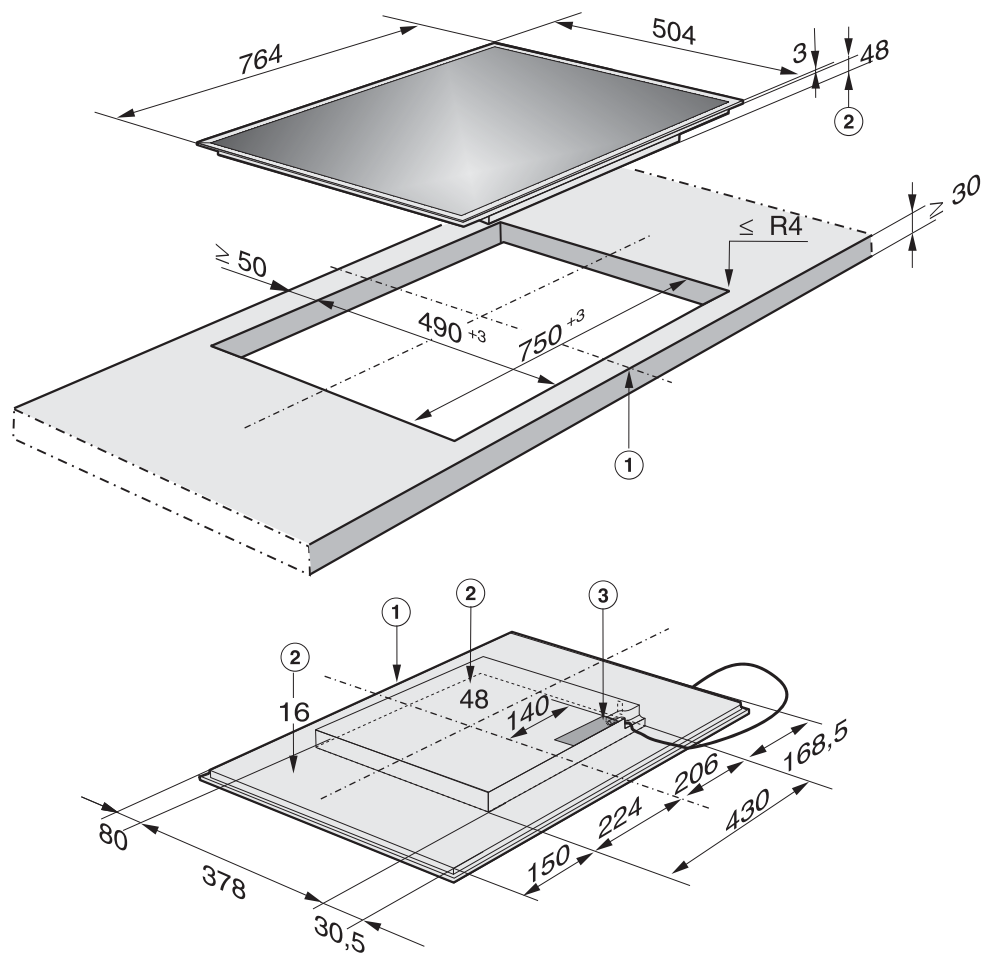


- ① vpředu
- ② vestavbová výška
- ③ svorkovnice

Přívodní síťový kabel (L = 1440 mm) je volně přiložený.

Rozměry pro vestavbu

KM 6118



① vpředu

② vestavbová výška

③ svorkovnice

Přívodní síťový kabel (L = 1440 mm) je volně přiložený.

Příprava pracovní desky

- Vytvořte výřez v pracovní desce tak, jak je uvedeno na obrázku varné desky. Respektujte bezpečnostní vzdálenosti (viz kapitola "Bezpečnostní vzdálenosti").
- U pracovních desek ze dřeva zakonzervujte řezné plochy speciálním lakem, silikonovým kaučukem nebo zalévací pryskyřicí, abyste zabránili nabobtnání v důsledku vlhkosti. Těsnicí materiál musí být tepelně odolný.

Dávejte pozor, aby se tyto materiály nedostaly na povrch pracovní desky.

Těsnicí páska zajišťuje usazení varné desky ve výřezu tak, aby neklouzala. Mezera mezi rámem a pracovní deskou se po určité době zmenší.

Připojení síťového připojovacího kabelu k varné desce

Síťový připojovací kabel smí k přístroji připojit jen kvalifikovaný elektrikář.

- Připojte síťový připojovací kabel k varné desce tak, jak je uvedeno na obrázku "schéma připojení" (viz kapitola "Elektrické připojení – Schéma připojení").

Nasazení varné desky

- Vedďte síťový připojovací kabel varné desky výřezem v pracovní desce směrem dolů.
- Položte varnou desku do výřezu tak, aby v něm byla vystředěná. Dbejte na to, aby těsnění dosedalo na pracovní desku a bylo tak zajištěno utěsnění varné desky vůči pracovní desce.

Varnou desku v žádném případě ne-utěšňujte navíc spárovacím prostředkem (např. silikonem).

Jestliže těsnění v rozích nedosedá správně na pracovní desku, můžete poloměry rohů ($\leq R4$) dodatečně opatrně upravit nožovou pilkou.

- Připojte varnou desku k elektrické síti.
- Zkontrolujte funkci varné desky.

Elektrické připojení

Nebezpečí poranění!

Neodborně provedené instalační a údržbářské práce a opravy mohou uživatele vystavit značným nebezpečím, za která Miele neodpovídá.

Společnost Miele nelze činit zodpovědnou za škody (např. úraz elektrickým proudem), které vzniknou neodborně provedenými instalačními a údržbářskými pracemi nebo opravami nebo které byly zapříčiněny chybějícím nebo přerušeným ochranným vodičem v místě instalace.

Instalaci varné desky k elektrické síti smí provádět jen kvalifikovaný elektrikář, který přesně zná a pečlivě dodržuje národní předpisy a další předpisy místních energetických zásobovacích podniků.

Po montáži musí být zajištěná ochrana proti dotyku součástí s provozní izolací!

Připojení

AC 230 V / 50 Hz

Potřebné připojovací údaje naleznete na typovém štítku. Tyto údaje se musí shodovat s příslušnými parametry elektrické sítě.

Možnosti připojení viz schéma připojení.


Proudový chránič FI

Pro zvýšení bezpečnosti doporučuje VDE resp. ÖVE předřadit varné desce proudový chránič s vybavovacím proudem 30 mA.

Odpojovací zařízení

Musí být možné odpojovacími zařízeními odpojit všechny póly přístroje od sítě! V odpojeném stavu musí být vzdálenost kontaktů nejméně 3 mm! Odpojovací zařízení jsou nadproudové ochrany a chrániče.

Odpojení od sítě

 Poškození osob v důsledku úrazu elektrickým proudem!
Po odpojení je nutno zajistit síť proti opětovnému zapnutí.

Má-li se odpojit elektrický okruh přístroje od sítě, podle instalace provedte v rozvodu následující:

Tavné pojistky

- Ze šroubovacích čepiček úplně vyjměte pojistkové vložky.

Šroubovací jističe

- Tiskněte kontrolní knoflík (červený), dokud nevyskočí knoflík uprostřed (černý).

Vestavné jističe

- (jistič vedení, min. typu B nebo C!): nastavte páčku z polohy 1 (zap.) do polohy 0 (vyp.).

Chránič FI

- (proudový chránič) Hlavní vypínač přepněte z polohy 1 (zap.) do polohy 0 (vyp.) nebo stiskněte kontrolní tlačítko.


Síťový připojovací kabel

Varná deska musí být připojena podle schématu připojení přípojným kabelem typu CYSY (s PVC izolací) vhodného průřezu.


Možnosti připojení viz schéma připojení.

Přípojné napětí přípustné pro Vaši varnou desku a příslušný jmenovitý příkon naleznete na typovém štítku.

Výměna síťového připojovacího kabelu

 Poškození osob v důsledku úrazu elektrickým proudem!

Síťový připojovací kabel smí vyměnit jen kvalifikovaný elektrikář, který přesně zná a pečlivě dodržuje národní předpisy a další předpisy místních energetických zásobovacích podniků.

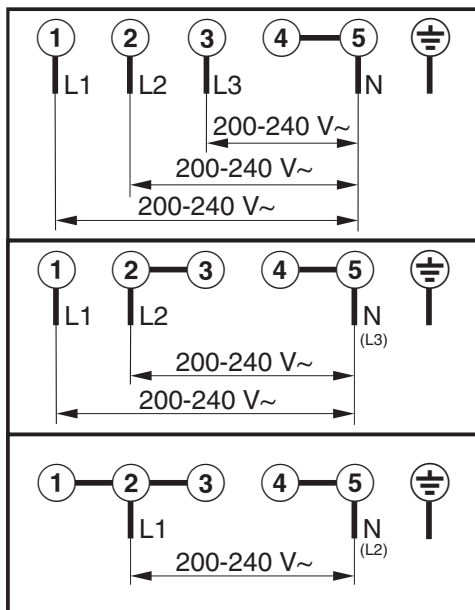
Ochranný vodič musí být připojen k přípoji označenému symbolem .

Při výměně síťového připojovacího kabelu se smí použít jen speciální typ kabelu CYSY (s PVC izolací), který je k dostání u výrobce nebo servisní služby.

Potřebné připojovací údaje najdete na typovém štítku.

Elektrické připojení

Schéma připojení



Servisní služba

Při poruchách, které nedokážete odstranit sami, informujte

- Vašeho specializovaného prodejce Miele nebo
- servisní službu Miele.

Telefonní číslo servisní služby najdete na konci tohoto návodu k obsluze a montáži.

Servisní služba bude potřebovat modelové označení a výrobní číslo.

Typový štítek

Zde nalepte přiložený typový štítek. Dbejte na to, aby modelové označení souhlasilo s údaji na zadní straně tohoto návodu k obsluze.



Záruční doba a záruční podmínky

Záruční doba činí 2 roky.

Záruční podmínky se řídí platnými právními předpisy. Informace k záručním podmínkám naleznete na www.miele.cz.

Informační listy výrobků

Následně jsou připojeny informační listy modelů popisovaných v tomto návodu k obsluze a montáži.

Informace o elektrických varných deskách pro domácnost

dle nařízení komise (EU) č. 66/2014

MIELE	
Identifikační značka modelu	KM 6112
Počet varných zón a/nebo ploch	4
U kruhových varných zón nebo ploch: průměr užitečné plochy povrchu jednotlivých elektricky ohříváných varných zón U neokružných varných zón nebo ploch: délka a šířka užitečné plochy povrchu jednotlivých elektricky ohříváných varných zón nebo ploch L/W	1. = Ø 160-230 mm 2. = Ø 100-160 mm 3. = Ø 140-200 mm 4. = Ø 140-200 mm 5. = 6. =
Spotřeba energie na varnou zónu nebo plochu přepočtenou na kg (EC _{electric cooking})	1. = 168,9 Wh/kg 2. = 185,2 Wh/kg 3. = 177,1 Wh/kg 4. = 177,1 Wh/kg
Spotřeba energie varné desky přepočtená na kg (EC _{electric hob})	177,1 Wh/kg

Informace o elektrických varných deskách pro domácnost

dle nařízení komise (EU) č. 66/2014

MIELE	
Identifikační značka modelu	KM 6113
Počet varných zón a/nebo ploch	3
U kruhových varných zón nebo ploch: průměr užitečné plochy povrchu jednotlivých elektricky ohříváných varných zón U neokružných varných zón nebo ploch: délka a šířka užitečné plochy povrchu jednotlivých elektricky ohříváných varných zón nebo ploch L/W	1. = Ø 180-280 mm 2. = Ø 140-200 mm 3. = Ø 100-160 mm 4. = 5. = 6. =
Spotřeba energie na varnou zónu nebo plochu přepočtenou na kg (EC _{electric cooking})	-
Spotřeba energie varné desky přepočtená na kg (EC _{electric hob})	-

Informace o elektrických varných deskách pro domácnost

dle nařízení komise (EU) č. 66/2014

MIELE	
Identifikační značka modelu	KM 6115
Počet varných zón a/nebo ploch	4
U kruhových varných zón nebo ploch: průměr užitečné plochy povrchu jednotlivých elektricky ohříváných varných zón U nekruhových varných zón nebo ploch: délka a šířka užitečné plochy povrchu jednotlivých elektricky ohříváných varných zón nebo ploch L/W	1. = Ø 160-230 mm 2. = Ø 100-160 mm 3. = Ø 140-200 mm 4. = Ø 140-200 mm 5. = 6. =
Spotřeba energie na varnou zónu nebo plochu přepočtenou na kg (EC _{electric cooking})	1. = 168,9 Wh/kg 2. = 185,2 Wh/kg 3. = 177,1 Wh/kg 4. = 177,1 Wh/kg
Spotřeba energie varné desky přepočtená na kg (EC _{electric hob})	177,1 Wh/kg

Informace o elektrických varných deskách pro domácnost

dle nařízení komise (EU) č. 66/2014

MIELE	
Identifikační značka modelu	KM 6116
Počet varných zón a/nebo ploch	
U kruhových varných zón nebo ploch: průměr užitečné plochy povrchu jednotlivých elektricky ohříváných varných zón U nekruhových varných zón nebo ploch: délka a šířka užitečné plochy povrchu jednotlivých elektricky ohříváných varných zón nebo ploch L/W	1. = Ø 160-230 mm 2. = Ø 100-160 mm 3. = Ø 140-200 mm 4. = Ø 140-200 mm 5. = 6. =
Spotřeba energie na varnou zónu nebo plochu přepočtenou na kg (EC _{electric cooking})	-
Spotřeba energie varné desky přepočtená na kg (EC _{electric hob})	-

Informační listy výrobků

Informace o elektrických varných deskách pro domácnost

dle nařízení komise (EU) č. 66/2014

MIELE	
Identifikační značka modelu	KM 6117
Počet varných zón a/nebo ploch	4
U kruhových varných zón nebo ploch: průměr užitečné plochy povrchu jednotlivých elektricky ohříváných varných zón U nekruhových varných zón nebo ploch: délka a šířka užitečné plochy povrchu jednotlivých elektricky ohříváných varných zón nebo ploch L/W	1. = Ø 160-230 mm 2. = Ø 100-160 mm 3. = Ø 200 / 200x300 mm 4. = Ø 140-200 mm 5. = 6. =
Spotřeba energie na varnou zónu nebo plochu přepočtenou na kg (EC _{electric cooking})	1. = 168,9 Wh/kg 2. = 185,2 Wh/kg 3. = 188,7 Wh/kg 4. = 177,1 Wh/kg
Spotřeba energie varné desky přepočtená na kg (EC _{electric hob})	180,0 Wh/kg

Informace o elektrických varných deskách pro domácnost

dle nařízení komise (EU) č. 66/2014

MIELE	
Identifikační značka modelu	KM 6118
Počet varných zón a/nebo ploch	4
U kruhových varných zón nebo ploch: průměr užitečné plochy povrchu jednotlivých elektricky ohříváných varných zón U nekruhových varných zón nebo ploch: délka a šířka užitečné plochy povrchu jednotlivých elektricky ohříváných varných zón nebo ploch L/W	1. = Ø 160-230 mm 2. = Ø 100-160 mm 3. = Ø 140-200 mm 4. = Ø 140-200 mm 5. = 6. =
Spotřeba energie na varnou zónu nebo plochu přepočtenou na kg (EC _{electric cooking})	1. = 168,9 Wh/kg 2. = 185,2 Wh/kg 3. = 177,1 Wh/kg 4. = 177,1 Wh/kg
Spotřeba energie varné desky přepočtená na kg (EC _{electric hob})	177,1 Wh/kg

Miele

Miele spol. s r.o.
Holandská 4, 639 00 Brno
Tel.: 543 553 111-3
Fax: 543 553 119
Servis-tel.: 543 553 134-5
E-mail: info@miele.cz
Internet: www.miele.cz

Miele & Cie. KG
Carl-Miele-Straße 29
33332 Gütersloh
Německo

**Servisní služba Miele
příjem servisních zakázek
800 MIELE1
(800 643531)**



www.miele-shop.com

KM 6112 / KM 6113 / KM 6115 / KM 6116 / KM 6117 / KM 6118



cs-CZ

M.-Nr. 07 809 010 / 02